

CATÁLOGO DE AIRE RESPIRABLE

Sistemas de alta presión para aplicaciones deportivas
y de seguridad



MUNDIALMENTE

CALIDAD

INNOVACIÓN

FIABILIDAD

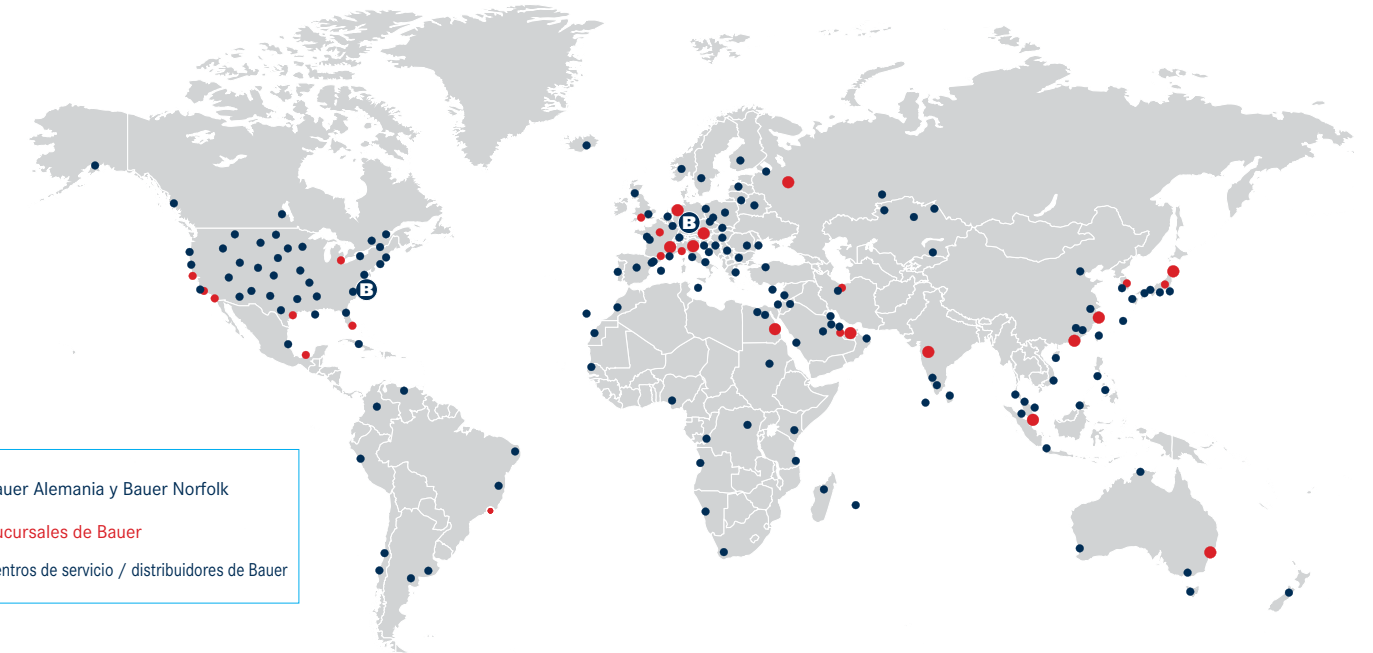
PRESENCIA GLOBAL CON APOYO LOCAL



DECLARACIÓN DE LA MISIÓN

Nuestra misión en BAUER COMPRESSORS INC. es proporcionar productos y soluciones de la más alta calidad para aire y gas a alta presión. Estamos comprometidos a utilizar la última tecnología, los mejores materiales, los recursos humanos más calificados y las técnicas de fabricación más eficientes. En consecuencia, nuestras soluciones de equipos ofrecen un rendimiento superior junto con el mejor valor, y se entregan a tiempo, sin defectos y cuentan con soporte para alcanzar su máximo potencial durante todo su ciclo de vida.

Sede corporativa de BAUER: Fabricación en norteamérica: Norfolk, Virginia



- Bauer Alemania y Bauer Norfolk
- Sucursales de Bauer
- Centros de servicio / distribuidores de Bauer

RED DE DISTRIBUIDORES

Tras la venta, lo respalda una red global de especialistas en compresores líder en la industria. Cada uno de nuestros socios distribuidores de confianza cuenta con técnicos capacitados en fábrica de BAUER y con un inventario completo de productos y piezas, lo que garantiza que reciba una atención al cliente insuperable las 24 horas, los 7 días de la semana, independientemente de la parte del mundo en que se encuentre.

Además, BAUER tiene operaciones de ventas y servicios en los EE. UU. que incluyen sucursales en California y Nueva York.

NUESTRA EXPERIENCIA. SU BENEFICIO.

Nuestros 75 años de experiencia continúan siendo un beneficio para nuestros clientes en todo el mundo al brindarles una diversa selección de soluciones de aire respirable de alta presión probadas en el campo. Somos reconocidos mundialmente por nuestra confiabilidad y durabilidad y BAUER como compañía es reconocida como el diseñador y fabricante innovador más importante del mundo de compresores de alta presión de la más alta calidad.

Las instalaciones de última generación de BAUER de 250 000 pies cuadrados en Norfolk, Virginia, son clara señal de que podemos respaldar toda la investigación y el desarrollo de nuestros sistemas de aire respirable, que se fabrican aquí mismo en los EE. UU.



SOPORTE MUNDIAL



ÚNICA FUENTE DE RESPONSABILIDAD



BAJO COSTE DE PROPIEDAD



RENDIMIENTO DEL CICLO DE VIDA



INDISCUTIBLEMENTE LA ELECCIÓN CORRECTA

CONTENIDOS

PRODUCTOS DE BUCEO Y FUEGO

- › VERTECON® 6
- › VERTICUS® 8

PRODUCTOS PARA FUEGO

- › Sistemas 7k 10
- › Módulo plus 16
- › O320-E/D 18
- › A motor 20
- › Remolque TCOM® 22
- › TCOM LITE® 24
- › Paquete móvil 26
- › UNICUS® 4S 28
- › UNICUS® 4i 30
- › Diseños abiertos 34

PRODUCTOS DE BUCEO

- › Portátiles 36
- › DMT II 38

ACCESORIOS

- › CFS5.5® 40
- › Depósito de aire 42
- › Auto cascada 44
- › BAUER CRC™ 46
- › Purificación 48
- › BAUER B-Virus Free™ 50
- › BAUER RFIDPro™ 52
- › BAUER CONNECT® para bomberos 54
- › Guía de rápida referencia 56

ASISTENCIA AL CLIENTE:

- › Piezas, Servicio, Soporte & Capacitación 58

VERTECON®

COMPRESORES DE AIRE RESPIRABLE ABIERTOS DE ALTA PRESIÓN DE 3, 4 Y 5 ETAPAS

La serie VERTECON® de BAUER de sistemas de compresores de aire respirable de alta presión ha sido líder en la industria durante muchos años. Combinamos una sencilla plataforma con un diseño económico, que presenta las últimas mejoras tecnológicas de BAUER. La serie ahora cuenta con una base integral que elimina las conjeturas sobre la ubicación del producto, lo que garantiza que el sistema se haya instalado correctamente para su ventilación y accesibilidad para el mantenimiento. Un panel de operaciones HMI actualizado y un sistema de control eléctrico le permiten adaptar el sistema a sus requisitos específicos. Cuando lo que busca es practicidad, busque BAUER.

- › **PRESIÓN:**
Hasta 6000 PSIG
(414 BAR)
- › **CAPACIDAD DE CARGA:**
5 a 26.4 SCFM
(142 a 748 L/MIN)
- › **POTENCIA:**
5 a 20 HP (3.7 a 15 kW)



VOLUMEN DE SUMINISTRO ESTÁNDAR

- › Sistema de purificación de aire respirable de BAUER
- › Gabinete vertical abierto hecho de productos de chapa y chapa formada proporciona una base firme para todos los componentes que soportan presión
- › Diseño moderno con accesibilidad de mantenimiento insuperable (no se requieren herramientas manuales para las comprobaciones de mantenimiento normales y confirmación del nivel de líquido)
- › Controlador basado en PLC de BAUER con pantalla táctil HMI a color de 7"
- › Herramienta de ajuste de cinturón
- › Gabinete eléctrico con clasificación NEMA 4 con panel de control certificado por UL® I
- › Todos los arneses de cableado incorporados dentro de un telar corrugado con codificación de números para un fácil diagnóstico del sistema
- › Pulsador de parada de emergencia
- › Tubería de acero inoxidable con espesor de pared de 0,049 no tubería de plástico barato.
- › Acabado de pintura en polvo resistente
- › Sistema de drenaje de condensado automático de pérdida cero
- › Interstage pressure gauges Manómetros entre etapas (montados localmente)
- › Encendido/apagado del compresor, presión final, presión de aceite y apagado por alta temperatura
- › Indicación de sobrecarga del motor
- › Contador de separador final con apagado e indicación del operador
- › Exclusiva base de posicionamiento integrada que garantiza la correcta instalación cada vez

DATOS TÉCNICOS

Modelo	Velocidad de carga ¹		Cantidad de etapas	Motor		FAD ²	RPM	Sistema de purificación
	SCFM	L/MIN		HP	kW			
5000 PSIG (345 BAR)								
VEC08-E1/E3	8.4"	238"	3"	7.5"	5.6	7"	1250"	P31
VEC20-E3	21"	595"	4"	15"	11"	17.5	1300	P5
VEC26-E3	26.4	748	4	20	15	22	1350	P5
6000 PSIG (414 BAR)								
VEC05-E1/E3	5	142	3	5	3.7	4	1050	P2
VEC10-E1/E3	9.7	275	4	7.5	5.6	8.1	1180	P2
VEC13-E1/E3	13	368	4	10	7.5	10.8	1420	P2
VEC18-E3	18	510	4	15	11	15	1325	P5
VEC25-E3	25.2	714	5	20	15	21	1300	P5

¹Basado en la recarga de un tanque de 80 pies cúbicos de 500 a 3000 PSIG

² Capacidad del compresor referenciada a condiciones de entrada estándar.

E1 = Eléctrico monofásico, 230 VAC / 60 Hz. E3 = Eléctrico trifásico, 208/230/460 VAC / 60 Hz. Otros voltajes disponibles a petición. Las dimensiones y el peso son aproximados y están sujetos a cambios.

ACCESORIOS DISPONIBLES (INSTALADOS DE FÁBRICA)

- › Sistema de control de CO Gas-Tek™
- › Monitoreo electrónico de humedad B-SECURUS para el sistema de purificación
- › B-Kool (solo montaje en suelo)
- › Sistema de monitoreo de c H₂S con alarma sonora

HUELLA DEL SISTEMA

VEC05 - VEC13:

DIMENSIONES L X A X A pulgadas (mm)

› 54" x 34" x 56" (1372.6mm x 863.6mm x 1422.4mm)

› PESO libras (kg)

› 800 - 900 lb (363 - 408.2 kg)

VEC18 - VEC26:

DIMENSIONES L X A X A pulgadas (mm)

› 54" x 34" x 63" (1372.6mm x 863.6mm x 1600.2mm)

› PESO libras (kg)

› 1200 - 1300 lb (544.3 - 589.7 kg)

VERTICUS®

COMPRESORES DE AIRE RESPIRABLE CERRADOS DE ALTA PRESIÓN DE 3, 4 Y 5 ETAPAS

¡Es el fin de los paquetes compresores diseñados como "Breadbox"! Cambie a BAUER VERTICUS®. El gabinete actualizado con atenuación acústica está equipado con un panel de operaciones estéticamente agradable, lo que garantiza un fácil acceso a las correas de transmisión. Las puertas de acceso laterales abatibles y con bisagras verticales incorporan tecnología de pasador rápido para retirarlas rápidamente para el mantenimiento, ¡no se requieren herramientas manuales! El panel trasero incorpora manijas integrales y un diseño con lengüetas que se levantan. La puerta de acceso frontal incluye un pestillo con llave hexagonal para eliminar cualquier apertura accidental de la puerta mientras el sistema está funcionando. Se ha incorporado atenuación acústica en todos los paneles posibles para proporcionar un nivel de funcionamiento agradable y silencioso de aproximadamente 72 dB (dentro de un metro). Un tamaño de paquete acomoda compresores BAUER enfriados por aire de alta presión con motores de 5 a 20 Hp. Nuestro nuevo HMI de 7" más grande mejora la supervisión de las funciones del sistema.

- › **PRESIÓN:**
Hasta 6000 PSIG
(414 BAR)
- › **CAPACIDAD DE CARGA:**
5 a 26.4 SCFM
(142 a 748 L/MIN)
- › **POTENCIA:**
5 a 20 HP (3.7 a 15 kW)



› VERTICUS

VOLUMEN DE SUMINISTRO ESTÁNDAR

- › Sistema de purificación de aire respirable de BAUER con B-SECURUS
- › Controlador basado en PLC de BAUER con pantalla táctil HMI a color de 7"
- › Gabinete eléctrico con clasificación NEMA 4 UL® con panel de control certificado por UL®
- › Paradas de seguridad por baja presión de aceite y alta temperatura del compresor
- › Pulsador de parada de emergencia y control automático de arranque/parada
- › Sistema de drenaje de condensado automático de pérdida cero con anticorrosivo depósito de condensado y sensor de flotador integrado y automático Indicación de "lleno" y apagado del compresor
- › Manómetros entre etapas (montados localmente)
- › Panel de operaciones frontal con bisagras verticales y mantenimiento del lado de elevación puertas de acceso
- › Indicador de mantenimiento del filtro de entrada
- › Panel de operaciones frontal con bisagras único

ACCESORIOS DISPONIBLES (INSTALADOS DE FÁBRICA)

- › BAUER Gas-Tek™ Sistema de mointoreo de CO
- › B-Kool
- › Sistema de monitoreo H₂S con alarma sonora

HUELLA DEL SISTEMA

VERTICUS:

VAC5 - VAC26

DIMENSIONES L X A X A pulgadas (mm)

- › 55" x 35" x 70" (1397mm x 737mm x 1778mm)

PESO libras (kg)

- › 1000 - 1400 lb (453.6 - 635 kg)

DATOS TÉCNICOS

Modelo	Velocidad de carga ¹		Cantidad de etapas	Motor		FAD ²	RPM	Sistema de purificación
	SCFM	L/MIN		HP	kW			
5000 PSIG (345 BAR)								
VAC20-E3	21	595	4	15	11	17.5	1300	P5 B-SECURUS
VAC26-E3	26.4	748	4	20	15	22	1350	P5 B-SECURUS
6000 PSIG (414 BAR)								
VAC5-E1/E3	5	142	3	5	3.7	4	1050	P2 B-SECURUS
VAC08-E1/E3	8	227	3	7.5	5.6	7	1450	P2 B-SECURUS
VAC10-E1/E3	9.7	275	4	7.5	5.6	8.1	1180	P2 B-SECURUS
VAC13-E1/E3	13	368	4	10	7.5	10.8	1420	P2 B-SECURUS
VAC18-E3	18	510	4	15	11	15	1325	P5 B-SECURUS
VAC25-E3	25.2	714	5	20	15	21	1300	P5 B-SECURUS

¹ Basado en la recarga de un tanque de 80 pies cúbicos de 500 a 3000 psig.

² Capacidad del compresor referenciada a condiciones de entrada estándar.

³ Las unidades de 30 HP están en un gabinete diferente al que se muestra.

E1 = Eléctrico monofásico, 230 VAC / 60 Hz. E3 = Eléctrico trifásico, 208/230/460 VAC / 60 Hz. Otros voltajes disponibles a petición. Las dimensiones y el peso son aproximados y están sujetos a cambios.

Sistemas de aire respirable de 7000 PSIG



SISTEMAS DE COMPRESORES DE AIRE RESPIRABLE DE ALTA PRESIÓN DE 7000 PSIG

A medida que aumentan las presiones de trabajo del SCBA, también debe hacerlo el sistema de compresor de aire respirable de alta presión del departamento de bomberos. Si no se controla, el departamento corre el riesgo de no satisfacer su demanda de aire respirable para aire respirable de grado "E". BAUER Compressors es la primera empresa de la industria en ofrecer una amplia y variada cartera de productos para satisfacer sus necesidades específicas. Comenzamos con un compresor de alta presión refrigerado por aire BAUER diseñado, construido y clasificado para operaciones de servicio continuo a 7000 PSIG. El compresor ha existido mucho antes que otros. Ha demostrado su eficacia desde 1992 en el mercado de aire no respirable de alta presión, donde las demandas de tiempo de actividad son mucho más estrictas que las del mercado de aire respirable. Acoplamos el compresor a uno de nuestros sistemas de purificación de aire respirable de alta presión de BAUER, diseñado para operaciones continuas a 7000 PSIG mientras cumple con los rigurosos estándares de calidad del aire respirable de la Asociación de Gas Comprimido para aire de grado "E" y/o la Asociación Nacional de Protección contra Incendios (estándar de 1989 para aire respirable a alta presión) junto con muchos otros estándares mundiales reconocidos.

BAUER Compressors ofrece dos (2) modelos de paquetes compresores de 7000 PSIG, cada uno equipado para cumplir con sus requisitos específicos. Un sistema de componentes simple que utiliza uno de nuestros paquetes compresores VERTECON®. Junto con una estación de llenado de contención SCBA CFS5.5®-3S o CFS5.5®-2S probada y verificada de forma independiente y un sistema de almacenamiento de aire codificado por ASME; O acceda a un paquete compresor todo en uno UNICUS® 4S or UNICUS® 4i, cada uno equipado para satisfacer sus necesidades específicas. Independientemente del sistema de compresor que seleccione, tenga la seguridad de que todos los componentes se eligieron siguiendo estrictamente la edición NFPA 1901-2016, que exige un factor de seguridad estructural de 4:1.

VERTECON® VOLUMEN DE SUMINISTRO ESTÁNDAR

- › Sistema de purificación de aire respirable de BAUER
- › Gabinete vertical abierto fabricado en chapa de acero conformado que proporciona una base firme para todos los componentes que soportan presión
- › Diseño moderno con accesibilidad de mantenimiento insuperable (no se requieren herramientas manuales para las comprobaciones de mantenimiento normales y confirmación del nivel de líquido)
- › Controlador basado en PLC de BAUER con pantalla táctil HMI a color de 7"
- › Tensor de correa de transmisión autoajustable
- › Gabinete eléctrico con clasificación NEMA 4 con panel de control certificado por UL®1
- › Todos los arneses de cableado incorporados dentro de un telar corrugado con codificación de números para un fácil diagnóstico del sistema
- › Pulsador de parada de emergencia
- › Tubería de acero inoxidable en totalidad, no tubería de plástico barata
- › Acabado de pintura en polvo resistente
- › Sistema de drenaje de condensado automático con sensor de nivel de depósito integral para apagar el sistema cuando el depósito está lleno
- › Manómetros entre etapas (montados localmente)
- › Monitor de humedad SECURUS



› VERTECON/7K

HUELLA DEL SISTEMA

DIMENSIONES L X AN X AL pulgadas (mm)

- › 54" x 34" x 63" (1372mm x 864mm x 1600mm)

PESO libras (kg)

- › 1075 lb (488 kg)

CONTROLADOR PLC

- › Encendido/Apagado del compresor por, presión final, presión de aceite, alta temperatura
- › Admite el sistema de drenaje de condensado automático
- › Indicación de sobrecarga del motor
- › Contador de separador final con apagado e indicación del operador

ACCESORIOS DISPONIBLES (INSTALADO DE FÁBRICA)

- › Sistema de monitoreo BAUER Gas-Tek™ CO
- › Sistema de monitoreo H₂S

DATOS TÉCNICOS

Modelo	Bloque	Índice de carga		Cantidad de etapas	Motor		FAD ²	RPM	Sistema de purificación
		SCFM	L/MIN		HP	kW			
7000 PSIG (476 BAR)									
VTC-7K/20	IK18.11I	20	566	5	20	15	17	1300	P5 B-SECURUS
VTC-7K/15	IK15.11	13	368	4	15	11	11	960	P5 B-SECURUS

2) Capacidad del compresor referenciada a condiciones de entrada estándar.
E3 = Eléctrico trifásico, 208/230/460 VAC / 60 Hz. Otros voltajes disponibles a petición

7K



CFS5.5°-2S/7K



CFS5.5°-3S/7K

CFS5.5®

VOLUMEN DE SUMINISTRO ESTÁNDAR

- › Completo con conexión de llenado SCBA, manguera de llenado y válvula de purga
- › Panel de control de llenado con regulador ajustable, válvula de alivio, manual válvula de control y manómetro para cada posición de llenado
- › Práctico accionamiento de la manija de la puerta, ventilación inferior y huella reducida
- › Interbloqueo de puerta manos libres
- › Cumple con NFPA 1901 Edición 2016
- › Controles en cascada de doble función de cuatro bancos
- › Válvula de dirección de aire

HUELLA DEL SISTEMA

CFS5.5°-3S

DIMENSIONES L X A X A pulgadas (mm)

- › 41" x 21" x 57" (1041mm x 533mm x 1448mm)

PESO libras (kg)

- › 1000 lb (454 kg)

CFS5.5°-2S

DIMENSIONES L X A X A pulgadas (mm)

- › 30" x 21" x 57" (762mm x 533mm x 1448mm)

PESO libras (kg)

- › 750 lb (390.2 kg)

DATOS TÉCNICOS

Modelo	Descripción
CFS5.5°-2S	CFS de dos posiciones equipados con regulador ajustable con manómetro de entrada, manómetro regulado, válvula de control de llenado y manómetros de llenado. La unidad consistirá en un panel de cascada de cuatro bancos de función dual. La característica de doble función ofrece la capacidad de recargar un banco de almacenamiento, incluso con la válvula del banco cerrada, mientras se llenan los SCBA de otro banco. que permite al operador seleccionar "llenar desde el almacenamiento" o "llenar desde el compresor", además, el sistema incluye una salida de llenado remota regulada.
CFS5.5°-3S	CFS de tres posiciones equipado con regulador ajustable de manómetro de entrada, manómetro regulado, válvula de control de llenado y manómetros de presión de llenado. La unidad consistirá en un panel de cascada de cuatro bancos de función dual. La característica de doble función ofrece la capacidad de recargar un banco de almacenamiento, incluso con la válvula del banco cerrada, mientras se llenan los SCBA de otro banco. También incluye una válvula de dirección de aire que permite al operador seleccionar "llenar desde el almacenamiento" o "llenar desde el compresor", además el sistema incluye una salida de llenado remota regulada.

DEPÓSITO DE AIRE
VOLUMEN DE SUMINISTRO ESTÁNDAR

- › El volumen de suministro del conjunto de cilindro ASME incluye cuatro Cilindros codificados ASME, una válvula de alivio de seguridad ASME, válvula de cilindro y válvula de drenaje para cada cilindro
- › Los conjuntos están diseñados para ser utilizados con cuatro bancos de BAUER tablero en cascada. Los manómetros no están incluidos en los cilindros individuales. como están en el panel de cascada.
- › ASME-7K-3:1 es un bastidor de acero soldado de alta resistencia diseñado para configuración de cilindro vertical para estacionario o móvil aplicaciones. Cada cilindro se fija de forma independiente a la cremallera con abrazaderas tipo unistrut
- › ASME-7K-4:1 es un bastidor de acero soldado de alta resistencia diseñado para configuración de cilindro horizontal para aplicaciones estacionarias. Cada cilindro se fija de forma independiente a la cremallera con abrazaderas

HUELLA DEL SISTEMA

ASME-7K-3

DIMENSIONES L X A X A pulgadas (mm)

- › 52" x 17.5" x 69.5" (1320.8mm x 444.5mm x 1765.3mm)

PESO libras (kg)

- › 2000 lb (3220 kg)

ASME-7K-4

DIMENSIONES L X A X A pulgadas (mm)

- › 95" x 34" x 44" (2413mm x 864mm x 1118mm)

PESO libras (kg)

- › 7100 lb (3220 kg)



ASME-7K-3:1

DATOS TÉCNICOS

Modelo	Descripción
ASME - 7K-3:1	Sistema de 4 cilindros con presión operativa máxima de 7000 PSIG instalado en un bastidor vertical. El sistema proporcionará un factor de seguridad estructural con una relación de 3:1
ASME - 7K-4:1	Sistema de 4 cilindros con presión operativa máxima de 7000 PSIG instalado en un bastidor horizontal. El sistema proporcionará una relación 4:1 estructural con una relación de 3:1

SISTEMA TODO EN UNO DE 7000 PSIG UNICUS® 4S & 4i

BAUER COMPRESSORS, INC. es la primera empresa en ofrecer un sistema de compresor completamente unificado construido para un servicio de 7000 PSIG. Vamos a comenzar por los compresores BAUER de servicio continuo de 7000 PSIG, que existían mucho antes de que otros pusieran la pluma en el papel. Acoplamos el compresor a un sistema de purificación de aire respirable a alta presión BAUER que cumple con los rigurosos estándares CGA, NFPA y muchos otros estándares globales para aire respirable a alta presión. Un gabinete con atenuación de sonido incorpora un sistema de almacenamiento de aire ASME de 7000 PSI de cuatro (4) cilindros junto con una estación de llenado SCBA de contención de 3 posiciones que cumple con la NFPA. Las funciones de operaciones y sistemas se simplifican con todo ubicado en un panel de operaciones iluminado y ubicado en el centro, incluida una pantalla táctil HMI ergonómica e intuitiva.

Además, le ofrecemos dos (2) modos de funcionamiento, analógico o automático. El UNICUS® 4S es su elección para todas las cosas controladas manualmente. Si su departamento desea la ruta automatizada, seleccione UNICUS® 4i. Si desea vestir su unidad en concierto con el tema de los Departamentos de Bomberos, pregunte por nuestro paquete Fire Edition. Acuda a BAUER COMPRESSORS cuando su departamento necesite el mejor sistema de compresor todo en uno del mercado actual, respaldado por nuestra red global de socios de servicio.

- › **PRESIÓN:**
Hasta 7000 PSIG (483 BAR)
- › **CAPACIDAD DE CARGA:**
13 a 20 SCFM (368 a 566 L/MIN)
- › **POTENCIA:**
15 a 20 HP (11 a 15 kW)

7K



› UNICUS® 4i /7K



OPCIONAL

UNICUS® 4i
EDICIÓN IGNÍFUGA
ESQUEMA DE PINTURA DE EDICIÓN IGNÍFUGA OPCIONAL (SE MUESTRA AQUÍ)

VOLUMEN DE SUMINISTRO ESTÁNDAR

- › Sistema de purificación de aire respirable de BAUER con B-SECURUS
- › Controlador basado en PLC de BAUER con pantalla táctil HMI a color de 7" en 4S; HMI de 15" en 4i
- › Gabinete eléctrico con clasificación NEMA 4 con panel de control certificado por UL®
- › Compresor de baja presión de aceite y seguridad de alta temperatura paradas
- › Pulsador de parada de emergencia
- › Panel de control de llenado en cascada con bisagras con aire laminado Lexan esquema de flujo/llenado
- › Alarma audible en paradas de seguridad
- › Indicador de mantenimiento del filtro de entrada
- › Sistema de drenaje de condensado automático con condensado no corrosivo depósito y sensor de flotador integrado e indicación automática "Lleno" y apagado del compresor
- › Cuatro (4) cilindros de aire estampados con código ASME 7000 PSI; Cilindros están clasificados con un 3: 1 SF
- › Gabinete atenuador de sonido con pestillos de acción rápida y despegue tipo bisagras
- › Llenado de contención de 3 posiciones que cumple con la edición 2016 de NFPA 1901 la estación acomoda cilindros SCBA o SCUBA de hasta 31" en total longitud
- › Controles en cascada de 4 bancos de doble función controlados manualmente con la válvula de dirección del aire es estándar en los modelos 4S; Automático la lógica controlada en cascada es estándar en los modelos 4i

ACCESORIOS DISPONIBLES (INSTALADO DE FÁBRICA)

- › Sistema de control de CO BAUER Gas-Tek™
- › BAUER RFIDPro™ SCBA data logging (UNICUS 4S)
- › Registro de datos SCBA RFIDPro™ de BAUER (UNICUS 4S)
- › RFID SCBA Registro de datos RFID SCBA integrado en la estación de llenado (UNICUS 4i)
- › Carrete de manguera cerrado con gabinete de alta presión de 100 pies
- › Conexión de manguera de llenado remota montada en panel
- › Relleno doble para todas las posiciones de SCBA
- › Tri Fill-todas las posiciones SCBA

HUELLA DEL SISTEMA

DIMENSIONES L x AN x AL pulgadas (mm)

- › 101" x 38" x 80" (2565mm x 965mm x 2032mm)

PESO libras (kg)

- › 4350 - 4550 lb (1973 - 2064 kg)

DATOS TÉCNICOS

Modelo	Velocidad de carga ¹		Cantidad de etapas	Motor		FAD ²	RPM	Sistema de purificación
	SCFM	L/MIN		HP	kW			
7000 PSIG (483 BAR)								
UN 4S-15/7K	13	368	4	15	11	10.8	960	P5 B-SECURUS
UN 4S-20/7K	20	566	5	20	15	17	1300	P5 B-SECURUS
UN 4i-15/7K	13	368	4	15	11	10.8	960	P5 B-SECURUS
UN 4i-20/7K	20	566	5	20	15	17	1300	P5 B-SECURUS

1) Basado en la recarga de un tanque de 80 pies cúbicos de 500 a 3000 psig. 2) Capacidad del compresor referenciada a condiciones de entrada estándar. E3 = Eléctrico trifásico, 208/230/460 VAC / 60 Hz. Otros voltajes disponibles a petición Las dimensiones y el peso son aproximados y están sujetos a cambios.

ACCESORIOS OPCIONALES - SERIE 7000 UNICUS 4S Y UNICUS 4I

Artículo	Descripción	
0001	BAUER Gas-Tek™ Monitor electrónico de monóxido de carbono completo con kit de calibración cableado para alarma y apagado. (gas de calibración incluido)	GT/CO/III
0002	Conexión de manguera de llenado remota montada en panel Incluye accesorio de mamparo, regulador ajustable para servicio de hasta 6000 PSIG, manómetro, válvula de aislamiento y accesorio de conexión/desconexión rápida (manguera no incluida)	/RF/REG
0003	Conexión de manguera de llenado remota UN4 que incluye regulador ajustable para servicio de hasta 6000 PSIG, manómetro y válvula de aislamiento conectada a un carrete de manguera cerrado en gabinete con 100 pies de manguera clasificado para servicio de 6000 PSIG	UN4/RF/REL-9
0004	DUAL-FILL, alto/bajo, sistema de llenado de conexión rápida (especifique las presiones de llenado)	posición DUAL-FILL/3
0005	DUAL-FILL, alto/bajo, sistema de llenado de conexión rápida (especifique las presiones de llenado)	posición TRI-FILL/3
0006	Esquema de pintura Edición Ignífuga	
SOLO PARA UNICUS® 4i		
0007	Registro de datos SCBA RFID	RFID4i
0008	ETIQUETAS DE DATOS RFID Cada kit incluye 25 etiquetas cada uno	KIT-0557

FUEGO

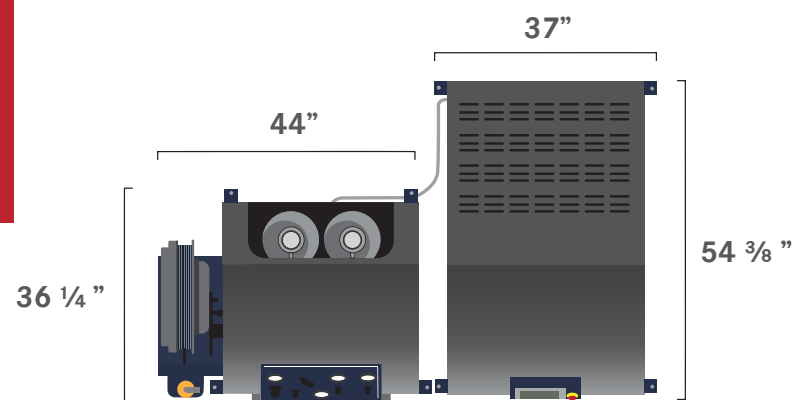
FUEGO

MÓDULO PLUS

COMPRESORES DE AIRE RESPIRABLE DE ALTA PRESIÓN MULTIFUNCIONALES DE 3 Y 4 ETAPAS VERTICUS PLUS™

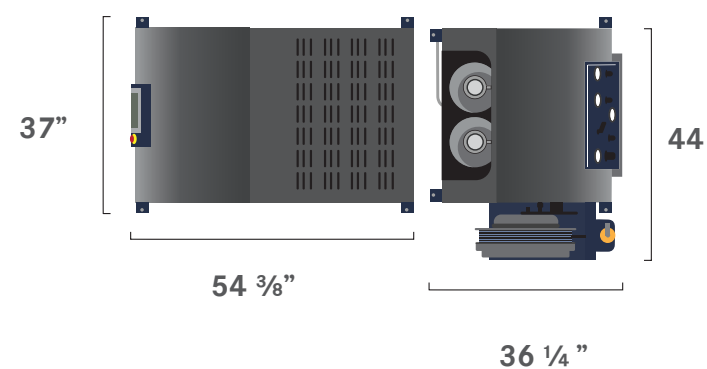
Las mismas comodidades del paquete que se encuentran en el sistema de compresor de aire respirable de alta presión VERTICUS®, más un módulo de estación de llenado multifuncional independiente estéticamente agradable, se combinan para crear el BAUER VERTICUS PLUS™. Estación de llenado de contención CFS5.5®-2S de rendimiento comprobado de BAUER's que cumple con la norma NFPA; dos (2) controles de cascada de doble función de banco; rack integral de almacenamiento de aire con dos (2) cilindros de almacenamiento de aire con código UN/ISO; La válvula selectora de 3 vías para seleccionar el aire del compresor o el sistema de almacenamiento de aire a bordo se unen para crear la mejor estación de llenado. Instale los dos (2) módulos uno al lado del otro como una configuración todo en uno o por separado según las especificaciones del sitio de instalación. La flexibilidad es la clave; mire a BAUER para desbloquear las posibilidades.

› CONFIGURACIÓN 1



Módulo de estación de llenado que muestra el carrete de manguera opcional

› CONFIGURACIÓN 2



Módulo de estación de llenado que muestra el carrete de manguera opcional

¡AHORA DISPONIBLE EN DOS NUEVAS Y EMOCIONANTES OFERTAS!

VERTECON® PLUS

La serie de BAUER de sistemas de compresores de aire respirable de alta presión ha sido líder en la industria durante muchos años. Un diseño económico que presenta las últimas mejoras tecnológicas de BAUER y una accesibilidad de mantenimiento insuperable se incorpora dentro de la plataforma simple. La serie ahora cuenta con una base integral que elimina las conjeturas sobre la ubicación del producto, lo que garantiza que el sistema se haya instalado correctamente para la ventilación del sistema y la accesibilidad para el mantenimiento.

Junto con el compresor VERTECON® se encuentra el CFS5.5®-2/PLUS: Una estación de llenado SCBA/ SCUBA de dos posiciones que cumple totalmente con NFPA (1901 y 1989). El CFS5.5®-2/PLUS incluye un atractivo panel de control de llenado en cascada de dos bancos con diseño ergonómico y un sistema integral de almacenamiento de aire que consta de dos cilindros de almacenamiento de aire UN/ISO de 6000 PSIG EL SISTEMA VERTECON® PLUS se puede mejorar aún más mediante la sustitución de cilindros de almacenamiento de aire ASME en lugar de UN y la adición de la salida de llenado remota regulada opcional, que incluye un carrete de manguera de alta presión y 100 pies de manguera de alta presión de 6000 PSIG !



Módulo de estación de llenado que muestra el carrete de manguera opcional



› CONFIGURACIÓN 1

› CONFIGURACIÓN 2

BAUER LEGACY® PLUS

¡La serie LEGACY™ de BAUER construida en el marco VERTECON® robusto y probado ofrece "Simplicidad de regreso a lo básico" y al mismo tiempo incorpora control PLC! Reemplazar la HMI/pantalla táctil será un simple interruptor de encendido/apagado iluminado y un conjunto de luces indicadoras intermitentes; las luces destellarán un código que representa advertencias de fallas y paradas.

Junto con el compresor BAUER LEGACY™ se encuentra el CFS5.5®-2/PLUS: Una estación de llenado SCBA/ SCUBA de dos posiciones que cumple totalmente con NFPA (1901 y 1989). El CFS5.5®-2/PLUS incluye un atractivo panel de control de llenado en cascada de dos bancos con diseño ergonómico y un sistema integral de almacenamiento de aire que consta de dos cilindros de almacenamiento de aire UN/ISO de 6000 PSIG El sistema BAUER LEGACY™ se puede mejorar aún más mediante la sustitución de cilindros de almacenamiento de aire ASME en lugar de UN/ISO y la adición de la salida de llenado remota regulada opcional que incluye un carrete de manguera de alta presión y 100 pies de 6000 PSIG de alta presión ¡Manguera!



Módulo de estación de llenado que muestra el carrete de manguera opcional



› CONFIGURACIÓN 1

› CONFIGURACIÓN 2

FUEGO

FUEGO

0320-E/D

COMPRESORES DE AIRE RESPIRABLE DE ALTA PRESIÓN DE 4 ETAPAS

La serie de compresores 0320-E/D es su solución para aplicaciones en tierra y mar adentro cuando se requiere un compresor eficiente para el mercado de petróleo y gas consciente del presupuesto. Los componentes resistentes a la corrosión, ensamblados y entubados con sujetadores y accesorios de acero inoxidable, hacen del 0320-E/D una opción ideal cuando se requiere un compresor robusto para los extremos del entorno de perforación. La purificación mejorada y las actualizaciones del motor diésel nos permiten tener una certificación de terceros para operaciones a temperaturas de hasta 55 °C (131 °F).



› 0320-E/D
(SE MUESTRA CON MONITORES DE CO Y H₂S OPCIONALES)

- › **PRESIÓN:**
Hasta 6000 PSIG (414 BAR)
- › **CAPACIDAD DE CARGA:**
13 SCFM (368 L/MIN)
- › **POTENCIA:**
10 a 18 HP (7.5 a 13 kW)



VOLUMEN DE SUMINISTRO ESTÁNDAR

- › Sistema de purificación de aire respirable de BAUER
- › motor TEFC
- › Gabinete eléctrico con clasificación NEMA 4 **UL**® con panel de control certificado por UL®1
- › Paradas de seguridad por baja presión de aceite y alta temperatura del compresor
- › Pulsador de parada de emergencia
- › Sistema de drenaje de condensado automático con condensado no corrosivo depósito e interruptor de flotador integrado e indicación automática "Lleno" y apagado del compresor
- › Panel de indicadores
- › Argollas de elevación integrales al marco de la unidad
- › Filtro de partículas de entrada e indicador de mantenimiento
- › Interruptor de encendido/apagado y presostato de aire final
- › Armazón y gabinete de aluminio con recubrimiento en polvo
- › Tubería de acero inoxidable 316
- › Herrajes, accesorios y dispositivos de fijación de acero inoxidable
- › Certificación de terceros para operaciones a 55 °C

MODELOS A MOTOR DIESEL

- › Placa de identificación para operaciones a 55 °C
- › Diésel refrigerado por aire
- › Embrague eléctrico y solenoide de control de velocidad
- › Silenciador parachispas
- › Soportes antivibratorios para motor

ACCESORIOS DISPONIBLES (INSTALADO DE FÁBRICA)

- › Sistema de monitorización de CO
- › SECURUS - Monitoreo electrónico de humedad para el sistema de purificación
- › Sistema de monitoreo de c H₂S con alarma sonora

HUELLA DEL SISTEMA

DIMENSIONES L X A X A pulgadas (mm)

- › 61" x 37" x 41" (1549.4mm x 940mm x 1041.4mm)

PESO libras (kg)

- › 650 - 750 lb (295 - 340 kg)

DATOS TÉCNICOS

Modelo	Velocidad de carga ¹		Cantidad de etapas	Motor		FAD ²	RPM	Sistema de purificación
	SCFM	L/MIN		HP	kW			
6000 PSIG (414 BAR)								
0320-D	13	368	4	18	13	10.8	1420	P2
0320-E	13	368	4	10	7.5	10.8	1420	P2

1) Basado en la recarga de un tanque de 80 pies cúbicos de 500 a 3000 psig.

2) Capacidad del compresor referenciada a condiciones de entrada estándar.

A motor diesel E3 = Eléctrico trifásico, 208/230/460 VAC / 60 Hz. Otros voltajes disponibles a petición. Las dimensiones y el peso son aproximados y están sujetos a cambios.

A MOTOR

SISTEMAS DE COMPRESORES DE AIRE RESPIRABLE DE ALTA PRESIÓN DE 4 Y 5 ETAPAS

El compresor A MOTOR para recargar cilindros SCBA o SCUBA combina compresor, sistema de purificación y accionamiento por motor. El diseño resistente de la estructura es específico para los requisitos del conjunto del bloque del motor/compresor.

- › **PRESIÓN:**
Hasta 6000 PSIG (414 BAR)
- › **CAPACIDAD DE CARGA:**
13 a 60 SCFM
(368 a 1700 L/MIN)
- › **POTENCIA:**
18 a 60 HP (13 a 45 kW)



› H25-D

VOLUMEN DE SUMINISTRO ESTÁNDAR

- › Sistema de purificación de aire respirable de BAUER con B-SECURUS
- › Controlador basado en PLC de BAUER con pantalla de cuatro líneas de texto
- › Gabinete eléctrico con clasificación NEMA 4 con horómetro
- › Paradas de seguridad por baja presión de aceite y alta temperatura del compresor
- › Pulsador de parada de emergencia
- › Sistema de drenaje de condensado automático con condensado no corrosivo depósito e interruptor de flotador integrado e indicación automática "Lleno" y apagado del compresor
- › Manómetros entre etapas
- › Paquete de arranque eléctrico que incluye embrague eléctrico y solenoide de control de velocidad
- › Diésel refrigerado por agua de circuito cerrado

ACCESORIOS DISPONIBLES (INSTALADO DE FÁBRICA)

- › Sistema de control de CO BAUER Gas-Tek™
- › Sistema de monitoreo H₂S

DATOS TÉCNICOS

Modelo	Velocidad de carga ¹		Cantidad de etapas	Motor		FAD ²	RPM	Sistema de purificación
	SCFM	L/MIN		HP	kW			
5000 PSIG (345 BAR)								
K20-D	21	595	4	27	20	17.5	1300	P5 B-SECURUS
K26-D	26.4	748	4	27	20	22	1350	P5 B-SECURUS
K42-D	42	1190	4	44	33	35	1300	P10 B-SECURUS
K60-D	60	1700	4	60	45	50	1350	P12 B-SECURUS
6000 PSIG (414 BAR)								
H13-D	13	368	4	18	13	10.8	1420	P2 B-SECURUS
H18-D	18	510	4	27	20	15	1325	P5 B-SECURUS
H25-D	25.2	714	5	27	20	21	1300	P5 B-SECURUS
H35-D	35.9	1017	4	44	33	29.8	1200	P10 B-SECURUS

²⁾ Capacidad del compresor referenciada a condiciones de entrada estándar.

HUELLA DEL SISTEMA

H13-K26:

DIMENSIONES L X A X A pulgadas (mm)

- › 63" x 49" x 46" (1600mm x 1245mm x 1168mm)

PESO libras (kg)

- › 1300 - 3750 lb (590 - 1700 kg)

H35-K42:

DIMENSIONES L X A X A pulgadas (mm)

- › 95" x 52" x 49" (2413mm x 1320mm x 1245mm)

PESO libras (kg)

- › 1300 - 3750 lb (590 - 1700 kg)

K60:

DIMENSIONES L X A X A pulgadas (mm)

- › 112" x 52" x 53" (2845mm x 1346mm x 1320mm)

PESO libras (kg)

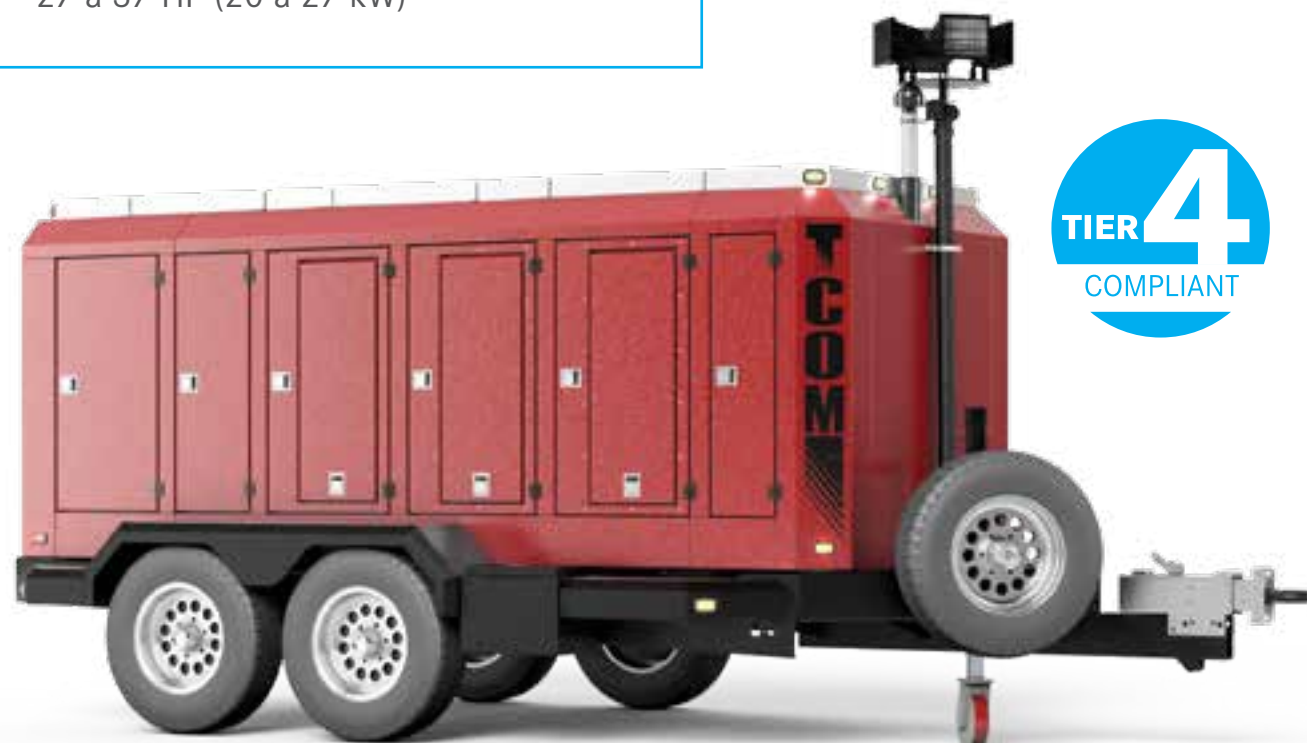
- › 1300 - 3750 lb (590 - 1700 kg)

REMOLQUE TCOM®

SISTEMAS MÓVILES DE RECARGA DE AIRE RESPIRABLE DE ALTA PRESIÓN DE 4 Y 5 ETAPAS

Cuando sus necesidades requieran un remolque resistente construido para el servicio de bomberos, en lugar de una imitación barata y liviana, busque a BAUER. Nuestros diseños de REMOLQUE® funcionan con un exclusivo sistema de tracción dual diésel/eléctrico. Cada sistema está equipado con una estación de llenado de contención de 2 posiciones, un panel de control de llenado cerrado, cuatro cilindros de almacenamiento ASME y almacenamiento SCBA integral para hasta doce cilindros SCBA, todo incorporado en un marco resistente construido por BAUER.

- › **PRESIÓN:**
6000 PSIG (414 BAR)
- › **CAPACIDAD DE CARGA:**
13 a 25.2 SCFM (368 a 714 L/MIN)
- › **MOTOR ELÉCTRICO:**
10 a 20 HP (7.5 a 15 kW)
- › **MOTOR DIÉSEL (cumple con EPA nivel 4):**
27 a 37 HP (20 a 27 kW)



› REMOLQUE TCOM

VOLUMEN DE SUMINISTRO ESTÁNDAR

- › Sistema de purificación de aire respirable de BAUER con B-SECURUS
- › Controlador basado en PLC de BAUER con pantalla de cuatro líneas de texto
- › Gabinete eléctrico con clasificación NEMA 4 con panel de control certificado por UL® I
- › Sistema de drenaje de condensado automático con condensado no corrosivo depósito e interruptor de flotador integrado e indicación automática "Lleno" y apagado del compresor
- › Cuatro(4) cilindros de aire estampados con código ASME de 6000 PSIG
- › Almacenamiento SCBA integral para hasta doce (12) cilindros SCBASCBA cylinders
- › Llenado de contención de 2 posiciones que cumple con la edición 2016 de NFPA 1901 la estación acomoda cilindros SCBA o SCUBA de hasta 31" longitud total
- › Único sistema de tracción dual diésel/eléctrico que incorpora nuestro exclusivo sistema automático de tensado de correas
- › Pintura en polvo de alto brillo para un acabado resistente y duradero
- › Frenos de sobretensión hidráulicos con actuador de ruptura
- › Four (4) controles de cascada de doble función de banco con válvula de dirección neumática
- › Marco de acero estructural conformado diseñado y construido por BAUER
- › Protección de la puerta de persiana enrollable para el panel de operaciones y estación de llenado
- › Puerto de recarga
- › Sistema de monitoreo de CO Gas-Tek™ de Bauer con kit de calibración
- › Enganche de ojo de luneta

ACCESORIOS DISPONIBLES (INSTALADO DE FÁBRICA)

- › **Paquete opcional A** - Mástil de luz telescópico con cuatro (4) accesorios, de 500 vatios tubo de snorkel para entrada de aire del compresor integrado con luz mástil y generador auxiliar de 7500 vatios
- › **Paquete opcional B:** - llanta de repuesto y calzos de rueda con compartimento de almacenamiento en interior del guardafango.
- › **Paquete opcional C** - carrete de manguera de 100 pies y luces interiores
- › **Paquete opcional D** - 2 enganche de bola de 2 5/16"
- › **Paquete opcional E** - Letreros de 100 1/2" de largo x 5 1/2" de alto

HUELLA DEL SISTEMA

DIMENSIONES L x A x A* pulgadas (mm)

- › 200" x 90" x 105"* (5080mm x 2286mm x 2267mm)

PESO libras (kg)

- › 8400 lb (3810 kg)
con mástil de luz opcional

DATOS TÉCNICOS

Modelo	Velocidad de carga ¹		Cantidad de etapas	Motor		FAD ²	RPM	Sistema de purificación
	SCFM	L/MIN		HP	kW			
6000 PSIG (414 BAR)								
TCOM-13H	13	368	4	10 - 27	7.5 - 20	10.8	1420	P5 B-SECURUS
TCOM-25H	25.2	714	5	20 - 37	15 - 27	21	1300	P5 B-SECURUS

¹Basado en la recarga de un tanque de 80 pies cúbicos de 500 a 3000 PSIG

²Capacidad del compresor referenciada a condiciones de entrada estándar.

Imagen mostrada con accesorios adicionales. Las dimensiones y el peso son aproximados y están sujetos a cambios.

TCOM LITE®

SISTEMAS MÓVILES DE RECARGA DE AIRE RESPIRABLE DE ALTA PRESIÓN DE 4 Y 5 ETAPAS

Si sus necesidades no requieren las comodidades del TCOM® de tamaño completo, busque el TCOM LITE®. Diseñado y fabricado por BAUER para el cliente que cuida su presupuesto, el TCOM LITE® utiliza un compresor enfriado por aire de etapas múltiples acoplado a un motor diésel enfriado por agua (cumple con la normativa EPA Tier 4). Nuestra carcasa estéticamente agradable protege el sistema del compresor de las inclemencias del tiempo y los escombros de la carretera, y el marco resistente proporciona una base firme para hasta cuatro cilindros de almacenamiento de aire. El diseño de un solo eje mejora la movilidad con la mayoría de los vehículos más pequeños.

- › **PRESIÓN:**
6000 PSIG (414 BAR)
- › **CAPACIDAD DE CARGA:**
13 a 25.2 SCFM (368 a 714 L/MIN)
- › **POTENCIA:**
18 a 27 HP (13.4 a 20 kW)



› TCOM LITE

VOLUMEN DE SUMINISTRO ESTÁNDAR

- › Sistema de purificación de aire respirable de BAUER con B-SECURUS
- › Controlador basado en PLC de BAUER con pantalla de cuatro líneas de texto
- › Gabinete eléctrico con clasificación NEMA 4
- › Sistema de drenaje de condensado automático con condensado no corrosivo depósito e interruptor de flotador integrado e indicación automática "Lleno" y apagado del compresor
- › Dos(2) cilindros de aire estampados con código UN de 6000 PSIG
- › Llenado de contención de 2 posiciones que cumple con la edición 2016 de NFPA 1901 la estación acomoda cilindros SCBA o SCUBA de hasta 31" longitud total
- › Único sistema de tracción dual diésel/eléctrico que incorpora nuestro exclusivo sistema automático de tensado de correas
- › Pintura en polvo de alto brillo para un acabado resistente y duradero
- › Frenos de sobretensión hidráulicos con actuador de ruptura
- › Four (4) controles de cascada de doble función de banco con válvula de dirección neumática
- › Marco de acero estructural conformado diseñado y construido por BAUER
- › Protección de cubierta tipo Hypalon® para el panel de operaciones y estación de llenado
- › Puerto de recarga
- › Sistema de monitoreo de CO Gas-Tek™ de Bauer con kit de calibración
- › enganche de bola de 2"

ACCESORIOS DISPONIBLES (INSTALADO DE FÁBRICA)

- › **Paquete opcional A** - Neumático de repuesto con cubierta
- › **Paquete opcional B** - carrete de manguera de 100 pies y luces interiores
- › **Paquete opcional C** - Enganche de ojo de luneta
- › **Paquete opcional D** - Dos (2) cilindros neumáticos adicionales de 6000 PSIG UN estampados con código UN
- › **Paquete opcional E** - Dos (2) cilindros ASME en lugar del cilindro estándar Dos cilindros (2) UN

HUELLA DEL SISTEMA

- DIMENSIONES L x AN x AL pulgadas (mm)**
- › 144" x 77" x 72" (3658mm x 1956mm x 1830mm)
- PESO libras (kg)**
- › 5400 lb (2450 kg)

DATOS TÉCNICOS

Modelo	Velocidad de carga ¹		Cantidad de etapas	Motor		FAD ²	RPM	Sistema de purificación
	SCFM	L/MIN		HP	kW			
6000 PSIG (414 BAR)								
TCL-13H	13	368	4	18	13.4	10.8	1420	P5 B-SECURUS
TCL-25H	25.2	714	5	27	20	21	1300	P5 B-SECURUS

¹Basado en la recarga de un tanque de 80 pies cúbicos de 500 a 3000 PSIG

² Capacidad del compresor referenciada a condiciones de entrada estándar.

Imagen mostrada con accesorios adicionales. Las dimensiones y el peso son aproximados y están sujetos a cambios.

PAQUETE MÓVIL

Cuando su departamento requiera la necesidad de un camión de aire respirable móvil, no busque más allá de BAUER. Durante 75 años, BAUER ha sido el líder de la industria en sistemas de compresores de aire respirable de alta presión. Comenzamos con componentes críticos diseñados, desarrollados y fabricados en nuestras fábricas. Nuestro personal de ventas e ingeniería trabaja en estrecha colaboración con el fabricante de camiones de su elección para garantizar que todo el sistema satisfaga las necesidades críticas de su departamento. Su socio BAUER autorizado de fábrica más cercano se incluye en la ecuación para maximizar la satisfacción del cliente y el apoyo con el producto después de que se le haya entregado el camión.



SISTEMA DISEÑADO A MEDIDA:

- › Hasta 7.000 PSIG
- › 13 a 35 SCFM (368 a 1017 l/min)
Tasa de carga
- › 10 a 30HP (7.5 a 22kw)
- › Accionamiento eléctrico y diésel
- › Cilindros de almacenamiento de aire UN y ASME
- › Paneles de control de flujo de aire personalizados
- › Aprobado por NFPA 1901,
Estaciones de llenado de contención probadas por terceros
- › Rendimiento comprobado con más 35 años de experiencia



VOLUMEN DE SUMINISTRO ESTÁNDAR

- › Compresor refrigerado por aire multietapa BAUER montado sobre patines.
- › Sistema de purificación de aire respirable de BAUER con B-SECURUS sistema electrónico de control de humedad.
- › Sistema automático de drenaje de condensados B-drain de BAUER con depósito de recolección integral montado sobre patín
- › Sistema de monitoreo de CO Gas-Tek™ de Bauer con kit de calibración
- › Controlador basado en PLC de BAUER con pantalla táctil HMI a color de 7"
- › Gabinete eléctrico con clasificación NEMA 4 con panel de control certificado por UL®
- › Opciones de voltaje de motor eléctrico monofásico y trifásico
- › Electrónica de arranque suave para reducir la carga de arranque inicial en el sistema generador montado en camión
- › Paradas de seguridad por baja presión de aceite y alta temperatura del compresor
- › Pulsador de parada de emergencia
- › Tubería de interconexión de acero inoxidable
- › Puerto de recarga de almacenamiento de aire

OPCIONES DE DEPÓSITO DE AIRE

- › Los cilindros UN DOT tienen una tasa de 6000 PSIG de presión operativa
- › Requisito de repetición de prueba de 10 años para Cilindros UN/ISO.
- › ASME coded cylinders rated to 7000 PSIG working pressure (factor de seguridad estructural 3:1)
- › Válvula de alivio de seguridad instalada en cada cilindro ASME a lo largo con válvula de drenaje de humedad
- › Todos los cilindros están preinstalados con tubos de acero inoxidable dentro paquete de patín de compresor
- › Los cilindros se pueden enviar sueltos para una instalación personalizada dentro carrocería

BAUER CFS5.5® ESTACIONES DE LLENADO:

- › Diseñado y probado para cumplir con NFPA 1901 2016 Normas de edición
- › Las estaciones de llenado BAUER CFS5.5® fueron probadas y aprobaron un 5500 PSIG Ruptura de SCBA psiG con cilindro de 110 pies cúbicos
- › Nuestras estaciones de llenado estándar se pueden suministrar en uno, dos o configuraciones de tres posiciones
- › Las estaciones de llenado dobles de dos y tres posiciones son populares departamentos de bomberos
- › Puede acomodar tanques de buceo de acero y aluminio de muchos tamaños
- › Los controles del compresor HMI de montaje remoto están integrados en nuestros paneles de control de estaciones de servicio
- › Paneles de control en cascada de doble función montados en la parte superior o lateral
- › Válvula selectora de aire para seleccionar el llenado "Desde Compresor / Llenar Del almacenamiento"
- › Elevadores de ABS ubicados en cada posición de llenado para asegurar altura del cilindro SCBA dentro de la estación de llenado
- › Paneles de control de llenado personalizados para incluir alta presión y Controles de carrete de manguera de baja presión



UNICUS® 4S

TODO EN UNO DE 3, 4 Y 5 ETAPAS

Una actualización moderna con la simplicidad de los controles analógicos; Diseño estéticamente agradable pero robusto que solo se encuentra en la plataforma UNICUS® 4S All-In-One. El sistema está disponible en 5000 o 6000 PSIG con capacidades de descarga que van desde una tasa de carga de 13 SCFM hasta una tasa de carga de 26 SCFM. Abunda la accesibilidad de mantenimiento insuperable, ya que hemos proporcionado todas las puertas de acceso con tecnología de pasador a presión: jale el pasador y levante la puerta; no se requieren herramientas manuales. Si necesita acceder a la parte posterior del panel de operaciones, no hay problema; tenemos tu espalda, el panel se inclina hacia adelante. Todos los paneles necesarios están equipados con material insonorizado. Un estante integral construido para acomodar cuatro (4) cilindros de almacenamiento es estándar, junto con la tubería. Además, proporcionamos dos (2) cilindros de almacenamiento de aire con código ASME como parte del alcance estándar del suministro. Si desea vestir su unidad en concierto con el tema del Departamento de Bomberos, pregunte por nuestro paquete Fire Edition. Cuando su departamento necesite el mejor sistema compresor todo en uno del mercado actual y esté respaldado por nuestra red global de socios de servicio, recurra a BAUER.

► **PRESIÓN:**
Hasta 6000 PSIG
(414 BAR)

► **CAPACIDAD DE CARGA:**
13 a 26.4 SCFM
(368 a 748 L/MIN)

► **POTENCIA:**
10 a 20 HP
(7.5 a 15 kW)



UNICUS® 4S
EDICIÓN IGNÍFUGA
ESQUEMA DE PINTURA DE EDICIÓN
IGNÍFUGA OPCIONAL (SE MUESTRA AQUÍ)

VOLUMEN DE SUMINISTRO ESTÁNDAR

- Sistema de purificación de aire respirable de BAUER con B-SECURUS
- Controlador basado en PLC de BAUER con pantalla táctil HMI a color de 7"
- Gabinete eléctrico con clasificación NEMA 4 con panel de control certificado por UL®
- Paradas de seguridad por baja presión de aceite y alta temperatura del compresor
- Pulsador de parada de emergencia
- Panel de control de llenado en cascada con bisagras esquema de flujo/llenado de aire laminado Lexan
- Alarma audible en paradas de seguridad
- Indicador de mantenimiento del filtro de entrada
- Sistema de drenaje de condensado automático con condensado no corrosivo depósito e interruptor de flotador integrado e indicación automática "Lleno" y apagado del compresor
- Dos (2) cilindros de aire estampados con código ASME instalados en una cremallera diseñada para albergar cuatro cilindros
- Gabinete atenuador de sonido con pestillos de acción rápida y despegue tipo bisagra
- Llenado de contención de 3 posiciones que cumple con la edición 2016 de NFPA 1901 la estación acomoda cilindros SCBA o SCUBA de hasta 31" longitud total

HUELLA DEL SISTEMA

UN 4S/13H-E1/E3 - UN 4S/26-E3:

DIMENSIONES L X A X A pulgadas (mm)

- 101" x 38" x 80" (2565mm x 965mm x 2032mm)

PESO libras (kg)

- 4350 - 4550 lb (1973 - 2064 kg)

ACCESORIOS DISPONIBLES (INSTALADO DE FÁBRICA)

- Sistema de control de CO BAUER Gas-Tek™
- Carrete de manguera cerrado de gabinete de alta presión de 100 pies
- Conexión de manguera de llenado remota montada en panel
- Doble llenado de 3 posiciones
- Triple llenado de 3 posiciones

DATOS TÉCNICOS

Modelo	Velocidad de carga ¹		Cantidad de etapas	Motor		FAD ²	RPM	Sistema de purificación
	SCFM	L/MIN		HP	kW			
5000 PSIG (345 BAR)								
UN 4S/20-E3	21	595	4	15	11	17.5	1300	P5 B-SECURUS
UN 4S/26-E3	26.4	748	4	20	15	22	1350	P5 B-SECURUS
6000 PSIG (414 BAR)								
UN 4S/13H-E1/E3	13	368	4	10	7.5	10.8	1420	P2 B-SECURUS
UN 4S/18H-E3	18	510	4	15	11	15	1325	P5 B-SECURUS
UN 4S/25H-E3	25.2	714	5	20	15	21	1300	P5 B-SECURUS

¹ Basado en la recarga de un tanque de 80 pies cúbicos de 500 a 3000 psig.

² Capacidad del compresor referenciada a condiciones de entrada estándar.

E1 = Eléctrico monofásico, 230 VAC/60 Hz. E3 = Eléctrico trifásico, 208/230/460 VAC / 60 Hz. Otros voltajes disponibles a petición. Las dimensiones y el peso son aproximados y están sujetos a cambios.

ACCESORIOS OPCIONALES

Artículo	Descripción	Número de parte
0001	BAUER Gas-Tek™ Monitor electrónico de monóxido de carbono completo con kit de calibración cableado para alarma y apagado. (gas de calibración incluido)	GT/CO/III
0002	Cada cilindro ASME 5000 PSIG adicional con válvula de alivio y abrazaderas de montaje	/CYL-9/5K
0003	Cada cilindro ASME 6000 PSIG adicional con válvula de alivio y abrazaderas de montaje	/CYL-9/6K
0003	Conexión de manguera de llenado remota montada en panel Incluye accesorio de mamparo, regulador ajustable para servicio de hasta 6000 PSIG, manómetro, válvula de aislamiento y accesorio de conexión/desconexión rápida (manguera no incluida)	/RF/REG
0004	Conexión de manguera de llenado remota UN4 que incluye regulador ajustable para servicio de hasta 6000 PSIG, manómetro y válvula de aislamiento conectada a un carrete de manguera cerrado en gabinete con 100 pies de manguera clasificado para servicio de 6000 PSIG	UN4/RF/REL-12
0005	DUAL-FILL, alto/bajo, sistema de llenado de conexión rápida (especifique las presiones de llenado)	posición DUAL-FILL/3
0006	DUAL-FILL, alto/bajo, sistema de llenado de conexión rápida (especifique las presiones de llenado)	posiciónTRI-FILL/3
0007	Esquema de pintura Edición Ignífuga	

OPCIONAL

FUEGO

INNOVACIÓN A TU ALCANCE



RECIÉN REDISEÑADO



- Potencias de motor de 10 a 20 hp
- Capacidad de descarga de 13 a 26,4 scfm tasa de carga
- Pantalla táctil interactiva/HMI de 15" de grado industrial
- Presiones operativas de 5000 a 7000 psig

MAYOR TIEMPO DE ACTIVIDAD ACCESO MÁS RÁPIDO Y SEGURO

Nuestro sistema automático en cascada ha reemplazado todas las válvulas y manómetros montados en el panel de operaciones que ayudan a reducir el error humano al llenar los cilindros SCBA y SCUBA.

Todos los controles del sistema están dentro de la HMI montada en el panel e incluyen:

- › Controles de almacenamiento de aire
- › Presiones de llenado SCBA independientes
- › Velocidad de llenado SCBA independiente
- › ASistema de control de cascada automático clasificado para servicio de 7000 psi
- › Forma segura y más rápida de iniciar sesión en la unidad con un llavero BAUER
- › Interfaz de lector RFID, lee y registra automáticamente el evento de llenado SCBA de acuerdo con Requisitos de recopilación de datos de NFPA 1989

El control manual de derivación en cascada viene de serie para llenar los cilindros en caso de una pérdida de energía del sistema.

Características opcionales:

- › Los sistemas de monitoreo de Gas-Tek le permiten adaptar el sistema a los requisitos específicos de su departamento

UNICUS® 4i

SISTEMAS DE COMPRESORES DE AIRE RESPIRABLE DE ALTA PRESIÓN DE 4 Y 5 ETAPAS

Esta innovadora estación de servicio emplea nuestro sistema de control de última generación centrado en una interfaz de pantalla táctil HMI de 15 pulgadas, que permite al operador administrar todo el sistema desde la pantalla táctil de un solo punto. UNICUS®4i tiene varias características opcionales innovadoras que incluyen el sistema de monitoreo BAUER Gas-Tek™ y el lector RFID.

› **PRESIÓN:**
Hasta 6000 PSIG
(414 BAR)

› **CAPACIDAD DE CARGA:**
13 a 26.4 SCFM
(368 a 748 L/MIN)

› **POTENCIA:**
10 a 20 HP
(7.5 a 15 kW)



› UNICUS® 4i



› UNICUS® 4i
(MUESTRA FRENTE INTERNO)



› UNICUS® 4i
(MUESTRA PARTE POSTERIOR INTERNA)

VOLUMEN DE SUMINISTRO ESTÁNDAR

- › Sistema de purificación de aire respirable de BAUER con B-SECURUS
- › Interfaz de pantalla táctil HMI de 15 pulgadas de BAUER
- › Sistema de cascada automático de estado sólido
- › Paradas de seguridad por baja presión de aceite y alta temperatura del compresor
- › Pulsador de parada de emergencia
- › Panel ergonómico de operaciones del sistema
- › Adaptadores de llenado de acero inoxidable de diseño ergonómico con válvula de purga
- › Sistema de drenaje de condensado automático con condensado no corrosivo depósito e interruptor de flotador integrado e indicación automática "Lleno" y apagado del compresor
- › Dos (2) cilindros de aire estampados con código ASME instalados en una cremallera diseñada para albergar cuatro cilindros
- › Llenado de contención de 3 posiciones que cumple con la edición 2016 de NFPA 1901 la estación acomoda cilindros SCBA o SCUBA de hasta 31" longitud total

DATOS TÉCNICOS

Modelo	Velocidad de carga ¹		Cantidad de etapas	Motor		FAD ²	Sistema de purificación
	SCFM	L/MIN		HP	kW		
5000 PSIG (345 BAR)							
UNICUS 4i - 26 - E3	26.4	748	4	20	15	22	P5 B-SECURUS
UNICUS 4i - 20 - E3	21	595	4	15	11	17.5	P5 B-SECURUS
6000 PSIG (414 BAR)							
UNICUS 4i - 13- E1/E3	13	368	4	10	7.5	10.8	P2 B-SECURUS
UNICUS 4i - 18- E3	18	510	4	15	11	15	P5 B-SECURUS
UNICUS 4i - 25- E3	25.2	714	5	20	15	21	P5 B-SECURUS

¹Basado en la recarga de un tanque de 80 pies cúbicos de 500 a 3000 PSIG

² Capacidad del compresor referenciada a condiciones de entrada estándar. Tolerancia +/- 5%

ACCESORIOS OPCIONALES

Artículo	Descripción	Número de parte
0001	Monitor electrónico de monóxido de carbono completo con kit de calibración cableado para alarma y apagado. (gas de calibración incluido)	GT/CO/III
0002	Cada cilindro ASME 5000 PSIG adicional con válvula de alivio y abrazaderas de montaje	/CYL-9/5K
0003	Cada cilindro ASME 6000 PSIG adicional con válvula de alivio y abrazaderas de montaje	/CYL-9/6K
0004	Conexión de manguera de llenado remota montada en panel Incluye accesorio de mamparo, regulador ajustable para servicio de hasta 6000 PSIG, manómetro, válvula de aislamiento y accesorio de conexión/desconexión rápida (manguera no incluida)	/RF/REG
0005	Conexión de manguera de llenado remota UN4 que incluye regulador ajustable para servicio de hasta 6000 PSIG, manómetro y válvula de aislamiento conectada a un carrete de manguera cerrado en gabinete con 100 pies de manguera clasificado para servicio de 6000 PSIG	UN4/RF/REL-12
0006	DUAL-FILL, alto/bajo, sistema de llenado de conexión rápida (especifique las presiones de llenado)	posición DUAL-FILL/3
0007	DUAL-FILL, alto/bajo, sistema de llenado de conexión rápida (especifique las presiones de llenado)	posiciónTRI-FILL/3
0008	Esquema de pintura Edición Ignífuga	
SÓLO PARA UNICUS® 4i		
0009	Registro de datos SCBA RFID	RFID4i
0010	ETIQUETAS DE DATOS RFID Cada kit incluye 25 etiquetas cada uno	KIT-0557
0011	Almacenamiento en la nube para el sistema de gestión de cilindros SCBA RFIDPro®. Precio basado en el número de SCBA	TBD

HUELLA DEL SISTEMA

DIMENSIONES L x AN x AL pulgadas (mm)

- › 101" x 38" x 80" (2565mm x 965mm x 2032mm)

PESO libras (kg)

- › 4350 - 4550 lb (1973 - 2064 kg)

*Los pesos se basan en una unidad equipada con 4 ASME

ACCESORIOS DISPONIBLES (INSTALADO DE FÁBRICA)

- › Sistema de control de CO BAUER Gas-Tek™
- › RFID Reader lee y registra datos de cilindros equipados con RFID
- › Carrete de manguera para 100' de manguera de aire respirable de alta presión
- › Reg/RF
- › Doble llenado de 3 posiciones
- › Triple llenado de 3 posiciones

DISEÑOS ABIERTOS

SISTEMAS DE COMPRESORES DE AIRE RESPIRABLE DE ALTA PRESIÓN DE 4 Y 5 ETAPAS

Los paquetes abiertos en configuraciones horizontales o verticales combinan el compresor y el sistema de purificación de aire en un diseño que ahorra espacio. Estos compresores establecen el estándar para requisitos de mayor capacidad.

- › **PRESIÓN:**
Hasta 6000 PSIG (414 BAR)
- › **CAPACIDAD DE CARGA:**
35.9 a 145 SCFM
(1017 a 4106 L/MIN)
- › **POTENCIA:**
30 a 100 HP (22 a 75 kW)



› K60

VOLUMEN DE SUMINISTRO ESTÁNDAR

- › Sistema de purificación de aire respirable de BAUER
- › Controlador basado en PLC de BAUER con pantalla táctil HMI a color de 7"
- › Gabinete eléctrico con clasificación NEMA 4 UL® con panel de control certificado por UL®I
- › Paradas de seguridad por baja presión de aceite y alta temperatura del compresor
- › Pulsador de parada de emergencia
- › Sistema de drenaje de condensado automático con condensado no corrosivo depósito e interruptor de flotador integrado e indicación automática "Lleno" y apagado del compresor
- › Beltguard diseñado para cumplir con las pautas de OSHA
- › Arranque suave y desconexión de fusibles

ACCESORIOS DISPONIBLES (INSTALADO DE FÁBRICA)

- › Sistema de control de CO Gas-Tek™
- › B-SECURUS - Monitoreo electrónico de humedad para el sistema de purificación (K42V-E3 and K42-E3 only)
- › Sistema de monitoreo de c H₂S con alarma sonora

DATOS TÉCNICOS

Modelo	Velocidad de carga ¹		Cantidad de etapas	Motor		FAD ²	RPM	Sistema de purificación
	SCFM	L/MIN		HP	kW			
5000 PSIG (345 BAR)								
K42V-E3 ³	42	1190	4	30	22	35	1300	P10
K42-E3 ³	42	1190	4	30	22	35	1300	P10
K60-E3	60	1700	4	40	30	50	1350	P12 B-SECURUS
K80-E3	80.4	2277	4	60	45	67	1225	P14 B-SECURUS
K145-E3	145	4106	4	100	75	121	1125	P14 B-SECURUS
6000 PSIG (414 BAR)								
H35V-E3	35.9	1017	4	30	22	29.8	1200	P10 B-SECURUS
H35-E3	35.9	1017	4	30	22	29.8	1200	P10 B-SECURUS
H80-E3	80.4	2277	5	60	45	67	1180	2x P10 B-SECURUS
H96-E3	96	2718	5	75	56	80	1100	2x P10 B-SECURUS

¹ En base a la recarga de un tanque de 80 pies cúbicos de 500 a 3000 PSIG

² Capacidad del compresor referenciada a condiciones de entrada estándar.

El control electrónico de humedad SECURUS no es estándar.

E3 = Eléctrico trifásico, 208/230/460 VAC / 60 Hz. Otros voltajes disponibles a petición KV/HV= VERTICAL. K/H= HORIZONTAL. Las dimensiones y el peso son aproximados y están sujetos a cambios.

HUELLA DEL SISTEMA

VERTICAL:

DIMENSIONES L X A X A pulgadas (mm)

- › **K42V/H35V:** 65" x 42" x 75" (1667mm x 1051mm x 1905mm)

PESO libras (kg)

- › 1200 - 2800 lb (544 - 1270 kg)

HORIZONTAL:

DIMENSIONES L X A X A pulgadas (mm)

- › **K42/H35:** 95" x 44" x 61" (2413mm x 1117mm x 1549.4mm)

- › **K60:** 92" x 44" x 61" (2337mm x 1117mm x 1549.4mm)

- › **K80/K145:** 116" x 84" x 67" (2946.4mm x 2134mm x 1702mm)

PESO libras (kg)

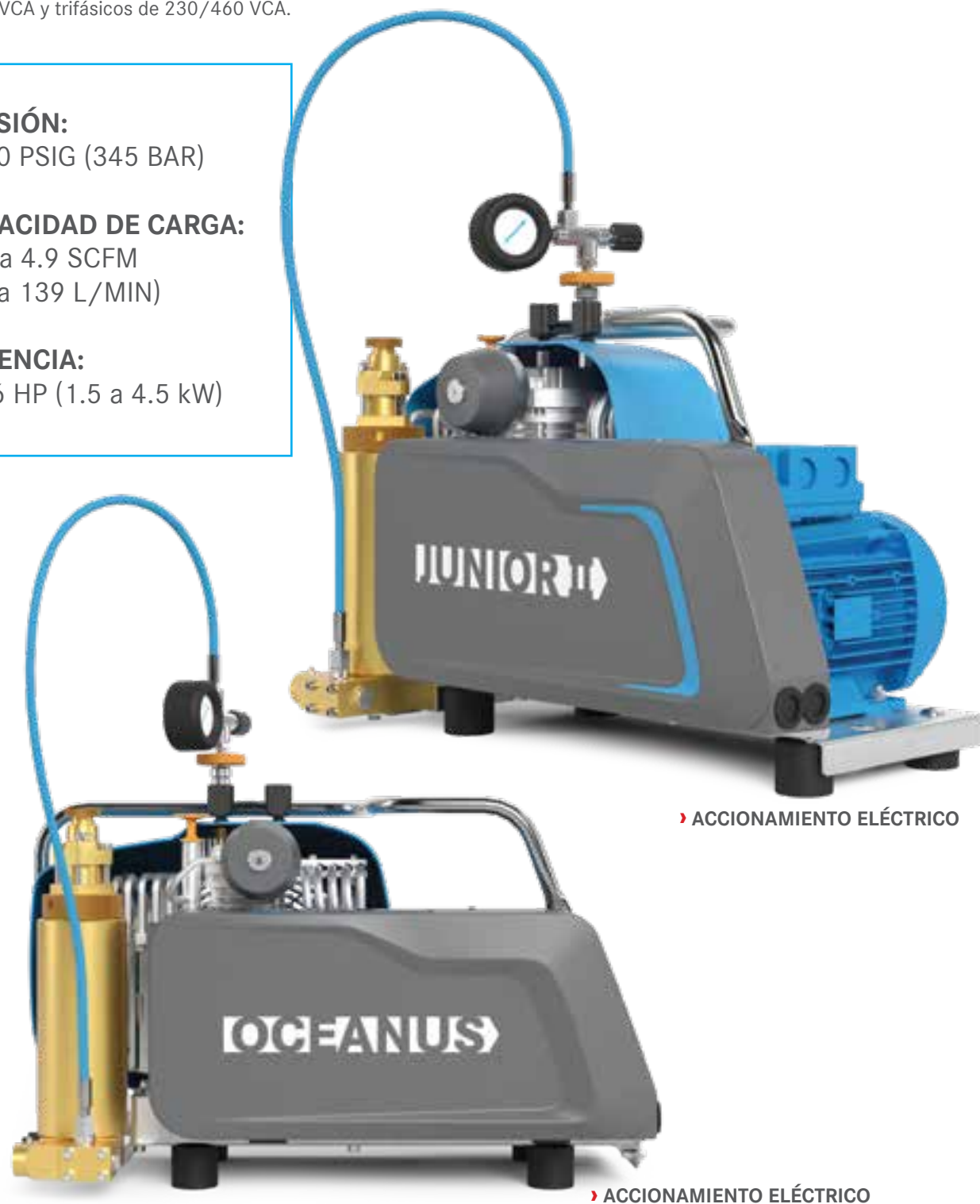
- › 1200 - 5000 lb (544 - 2268 kg)

PORTÁTILES

COMPRESORES DE AIRE RESPIRABLE DE ALTA PRESIÓN DE 3 ETAPAS

JUNIOR II y OCEANUS – incluyen un sistema de purificación de aire y una manguera de llenado. Estos compresores de 3 etapas seguros y confiables están diseñados para buceadores deportivos serios. Disponible en motores eléctricos o de gasolina monofásicos de 115/230 VCA y trifásicos de 230/460 VCA.

- › **PRESIÓN:**
5000 PSIG (345 BAR)
- › **CAPACIDAD DE CARGA:**
2.9 a 4.9 SCFM
(82 a 139 L/MIN)
- › **POTENCIA:**
2 a 6 HP (1.5 a 4.5 kW)



VOLUMEN DE SUMINISTRO ESTÁNDAR

- › Sistema de purificación de aire respirable BAUER P0
- › Protector de cinturón diseñado para cumplir con las pautas de OSHA
- › Filtro de entrada
- › Aisladores de vibraciones
- › Interruptor de alta temperatura (accionamientos G)
- › Conjunto de manguera de llenado de cinco pies con yugo SCUBA, válvula de purga y manómetro

MODELOS OCEANUS (AÑADIR ARRIBA)

- › Bomba de aceite de baja presión resistente y duradera
- › Sumidero de aceite grande que permite una inclinación a bordo de 30° (20° G drive)
- › Capaz de llenar/mantener hasta dos cilindros 5000 PSIG UN sistema de almacenamiento
- › Enfriadores resistentes a la corrosión y marco de acero inoxidable

PAQUETE DE NAVEGACIÓN (AGREGAR ARRIBA)

- › recinto eléctrico NEMA - 4
- › Arrancador del motor
- › Drenaje automático de condensado con silenciador/separador and condensate reservoir
- › Interruptor de presión
- › Accesorios de acero inoxidable

DATOS TÉCNICOS

Modelo	Velocidad de carga ¹		Cantidad de etapas	Motor		FAD ²	RPM	Sistema de purificación
	SCFM	L/MIN		HP	kW			
JUNIOR II 5000 PSIG (345 BAR)								
JRII-E1/115	2.9	82	3	2	1.5	2.5	1500	P0
JRII-E1	3.9	110	3	3	2.2	3.2	2100	P0
JRII-E3	3.9	110	3	3	2.2	3.2	2100	P0
JRII-GK	4.3	122	3	6	4.5	3.6	2300	P0
PAQUETE DE NAVEGACIÓN JUNIOR II								
JRII-E1Y/115	2.9	82	3	2	1.5	2.5	1500	P0
JRII-E1Y	3.9	110	3	3	2.2	3.2	2100	P0
JRII-E3Y	3.9	110	3	3	2.2	3.2	2100	P0
OCEANUS 5000 PSIG (345 BAR)								
OCEANUS-E1	4.9	139	3	5	3.7	4.1	2150	P0
OCEANUS-E3	4.9	139	3	5	3.7	4.1	2150	P0
OCEANUS-GK	4.9	139	3	6	4.5	4.1	2150	P0
PAQUETE DE NAVEGACIÓN OCEANUS								
OCEANUS-E1Y	4.9	139	3	5	3.7	4.1	2150	P0
OCEANUS-E3Y	4.9	139	3	5	3.7	4.1	2150	P0

Nota: JRII está diseñado para llenar un SCUBA o SCBA individual. No está diseñado ni destinado a llenar sistemas de almacenamiento en cascada de ningún tipo. Accionamiento eléctrico 1) Basado en la recarga de un tanque de 80 pies cúbicos de 500 a 3000 PSIG 2) Capacidad del compresor referenciada a condiciones de entrada estándar. E1/115= Eléctrico monofásico, 115 VAC/60 Hz. E1 = Eléctrico monofásico, 230 VAC/60 Hz. E3 = Eléctrico trifásico, 208/230/460 VAC / 60 Hz. GK=Gasoline engine drive, KOHLER. Y=Paquete de navegación. Las dimensiones y el peso son aproximados y están sujetos a cambios.

ACCESORIOS DISPONIBLES (INSTALADO DE FÁBRICA)

- › Indicador de monitor visual de CO/humedad
- › Presostato final para motor de gasolina
- › Contador de horas/tacómetro (unidad G)
- › B-Timer

HUELLA DEL SISTEMA

JUNIOR II:

DIMENSIONES L x AN x AL pulgadas (mm)

- › JRII-E1/E3: 27" x 14" x 17" (686mm x 356mm x 432mm)
- › JRII-GK: 31" x 14" x 17" (787mm x 356mm x 432mm)
- › JRII-EY: 32" x 16" x 24" (813mm x 406.4mm x 610mm)
- › WEIGHT libras (kg) 89 - 165 lb (40 - 75 kg)

OCEANUS:

DIMENSIONES L x AN x AL pulgadas (mm)

- › OCEANUS-E1/E3: 27" x 17" x 17" (686mm x 432mm x 432mm)
- › OCEANUS-GK: 31" x 14" x 17" (787mm x 356mm x 432mm)
- › OCEANUS-EY: 32" x 20" x 17" (686mm x 432mm x 432mm)
- › PESO libras (kg) 96 - 135 lb (44 - 61 kg)

DMT II

SISTEMAS DE COMPRESORES DE AIRE RESPIRABLE DE ALTA PRESIÓN DE 3 Y 4 ETAPAS

Reinventamos nuestra familia de productos BAUER DIVE MATE® para 2023. Presentamos el nuevo paquete DMT II Una combinación de un marco tubular de aleación de aluminio de alta resistencia y una placa base de motor formada crean una base duradera para este paquete liviano pero robusto. Hemos aumentado la cantidad de ofertas de compresores y unidades de motor para permitirle adaptar el paquete a sus requisitos específicos. Lo desafiamos a encontrar un paquete más flexible o una mayor variedad de servicios: desde 8,4 hasta 13,0 scfm de tasa de carga, compresor BAUER de tres (3) o cuatro (4) etapas y purificación BAUER. Los motores eléctricos, de gasolina o diésel le permiten seleccionar el modo de potencia que mejor se adapte a sus requisitos específicos. Además, incluso ofrecemos dos (2) niveles de equipamiento que le permiten seleccionar el paquete adecuado para satisfacer las necesidades del comprador.

► **PRESIÓN:**
Hasta 6000 PSIG
(414 BAR)

► **CAPACIDAD DE CARGA:**
8.4 a 13 SCFM
(170 a 368 L/MIN)

► **POTENCIA:**
7.5 a 14 HP
(5.6 a 10.4 kW)



► DMT II



VOLUMEN DE SUMINISTRO ESTÁNDAR

- Disponible en tres tamaños Tasa de carga de 8, 10 y 13 SCFM
 - Elección del motor principal/accionamiento
 - Motor eléctrico, monofásico o trifásico
 - Motor de gasolina (arranque de tirón)
 - Motor diésel (DMTII 08-DY & DMTII 10-DY, Tier 4 Final de EPA, arranque manual)
- Filtro de entrada
- Intercooler y posenfriador de acero inoxidable
- Interruptor de alta temperatura (excepto accionamiento D)
- Aisladores de vibraciones
- Purificación P31 para sistemas de 5000 PSIGP31
- Purificación P41 para sistemas de 6000 PSIGP31
- Presostato de aceite bajo (accionamiento eléctrico)
- Arrancador de motor con envoltorio NEMA 4 (unidades de accionamiento eléctrico)
- Contador de horas (accionamiento eléctrico y de gasolina) o tipo de vibración (motor diésel)
- Presostato final (accionamiento eléctrico y gasolina)
- Indicador visual de CO/humedadVisual
- Asas de elevación
- Estructura tubular de aluminio

DMT II ELITE (ADD A ABOVE)

- Manómetros entre etapas
- Drenaje automático de condensado
- Arranque eléctrico y presostato de aceite bajo para unidades de accionamiento de gasolina.

DATOS TÉCNICOS

Modelo	Velocidad de carga ¹		Cantidad de etapas	Motor		FAD ²	Sistema de purificación
	SCFM	L/MIN		HP	kW		
5000 PSIG (345 BAR)							
DMTII 08-E1/E3	8.4	238	3	7.5	5.6	7	P31
DMTII 08-GK	8.4	238	3	14	10.4	7	P31
DMTII 08-DY	8.4	238	3	8.3	6.2	7	P31
6000 PSIG (414 BAR)							
DMTII 10-E1/E3	9.7	275	4	7.5	5.6	8.1	P41
DMTII 10-GK	9.7	275	4	14	10.4	8.1	P41
DMTII 10-DY	9.7	275	4	8.3	6.2	8.1	P41
DMTII 13-E1/E3	13	368	4	10	7.5	10.8	P41
DMTII 13-GK	13	368	4	14	10.4	10.8	P41

¹) Basado en la recarga de un tanque de 80 pies cúbicos de 500 a 3000 PSIG

²) Capacidad del compresor referenciada a condiciones de entrada estándar.

E1 = Eléctrico monofásico, 230 VAC / 60 Hz. E3 = Eléctrico trifásico, 208/230/460 VAC / 60 Hz. Otros voltajes disponibles a petición GK=Accionamiento con motor de gasolina, KOHLER DY=Accionamiento con motor diésel, YANMAR. Las dimensiones y el peso son aproximados y están sujetos a cambios.

ACCESORIOS DISPONIBLES (DISTRIBUIDOR/CLIENTE INSTALADO)

- Juego de neumáticos

HUELLA DEL SISTEMA

DIMENSIONES L X A X A pulgadas (mm)

- 48" x 32" x 28" (1219mm x 819mm x 711mm)*

PESO libras (kg)

- 300 - 450 lb (136 - 204 kg)

* Modelo base

ACCESORIOS DISPONIBLES (INSTALADO DE FÁBRICA)

- B-Timer (P31)

CFS5.5®

ESTACIONES DE LLENADO DE CONTENCIÓN PARA AIRE Y OXÍGENO

Elija entre una línea completa de estaciones de llenado de contención adecuadas para cilindros SCBA o SCUBA. Ya sea que necesite una estación de llenado de 3, 2 o una sola posición, tenga la seguridad de que cada modelo fue probado por un laboratorio independiente para contener de manera segura los fragmentos de una ruptura de 5500 PSIG 110 cu Cilindro SCBA de pies a la máxima presión de funcionamiento de acuerdo con la edición 2016 de NFPA 1901 y/o 1989. Pregunte por nuestras opciones personalizadas para adaptar un modelo a sus requisitos específicos. volumen de suministro estándar

› POSICIONES DE LLENADO:

- Ona, dos o tres
- Móvil o estacionaria

› SISTEMA DISEÑADO A MEDIDA:

- Controles en cascada de doble función (2 o 3 posiciones)
- Salida de llenado remotas



› CFS5.5-3S



› CFS5.5®-3S/Paquete A

Se muestra con controles en cascada y llenado remoto regulado

VOLUMEN DE SUMINISTRO ESTÁNDAR

- › Completo con protector contra desgaste del cilindro, conexión de llenado SCBA, manguera de llenado y válvula de purga
- › Panel de control de llenado con regulador ajustable, válvula de alivio, manual válvula de control y manómetro para cada posición de llenado (sólo versión "S")
- › Versiones CFS5.5® "M" diseñadas para usar con panel de distribución de aire remoto
- › La base de montaje es estándar en la versión "S" y opcional en versión "M"
- › Práctico accionamiento de la manilla de la puerta
- › Ventilación inferior
- › Huella reducida



› CFS5.5®-1S



› CFS5.5®-2S



› CFS5.5®-2S/ Paquete A



› OXY-2S

HUELLA DEL SISTEMA

CFS5.5®-1S & OXY-1S:

DIMENSIONES L X A X A pulgadas (mm)

- › 18" x 21" x 55" (457mm x 533mm x 1397mm)

PESO libras (kg)

- › 433 lb (196 kg)

CFS5.5®-1M & OXY-1M:

DIMENSIONES L X A X A pulgadas (mm)

- › 18" x 21" x 39" (457mm x 533mm x 990mm)

PESO libras (kg)

- › 360 lb (163 kg)

CFS5.5®-2S & OXY-2S:

DIMENSIONES L X A X A pulgadas (mm)

- › 30" x 21" x 57" (762mm x 533mm x 1448mm)

PESO libras (kg)

- › 670 lb (304 kg)

CFS5.5®-2M & OXY-2M:

DIMENSIONES L X A X A pulgadas (mm)

- › 30" x 21" x 39" (762mm x 533mm x 990mm)

PESO libras (kg)

- › 550 lb (249 kg)

CFS5.5®-3S:

DIMENSIONES L X A X A pulgadas (mm)

- › 41" x 21" x 57" (1041mm x 533mm x 1448mm)

PESO libras (kg)

- › 905 lb (411 kg)

CFS5.5®-3M:

DIMENSIONES L X A X A pulgadas (mm)

- › 41" x 21" x 39" (1041mm x 533mm x 990mm)

PESO libras (kg)

- › 740 lb (336 kg)

*Todos los componentes del flujo de oxígeno se limpian con oxígeno de acuerdo con A.S.T.M. Estándar G-93.

Las dimensiones y el peso son aproximados y están sujetos a cambios. Imágenes mostradas con accesorios adicionales

DEPÓSITO DE AIRE

SISTEMAS DE ALMACENAMIENTO UN Y ASME

Los sistemas de almacenamiento de aire a alta presión de BAUER cumplen con los requisitos del código de las Regulaciones Modelo de las Naciones Unidas y la Sociedad Estadounidense de Ingenieros Mecánicos. Se ofrecen cilindros de almacenamiento y sistemas de almacenamiento para aplicaciones de 5000, 6000 y 7000 PSIG. Hay bastidores de montaje opcionales disponibles.

- › **PRESIÓN:**
5000 PSIG (345 BAR)
6000 PSIG (414 BAR)
7000 PSIG (476 BAR)
- › **CONFIGURACIÓN:**
Vertical
Horizontal
- › **ALMACENAMIENTO:**
A granel
Banco

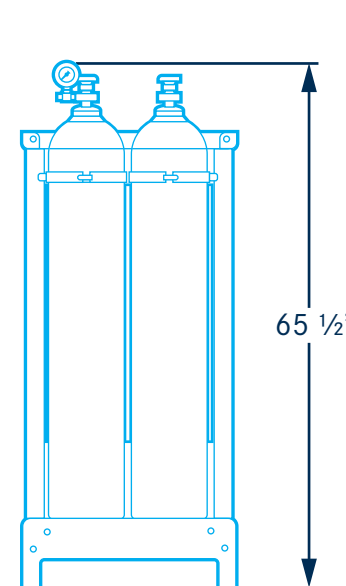


› ALMACENAMIENTO UN

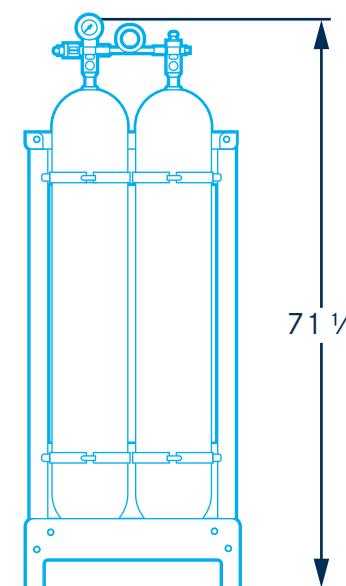


› ALMACENAMIENTO ASME

REFERENCIA ASY-0759 PARA CONFIGURACIONES VERTICALES Y ASY-0758 PARA CONFIGURACIONES HORIZONTALES

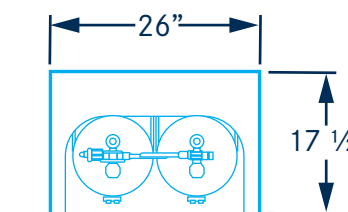


› ALMACENAMIENTO UN

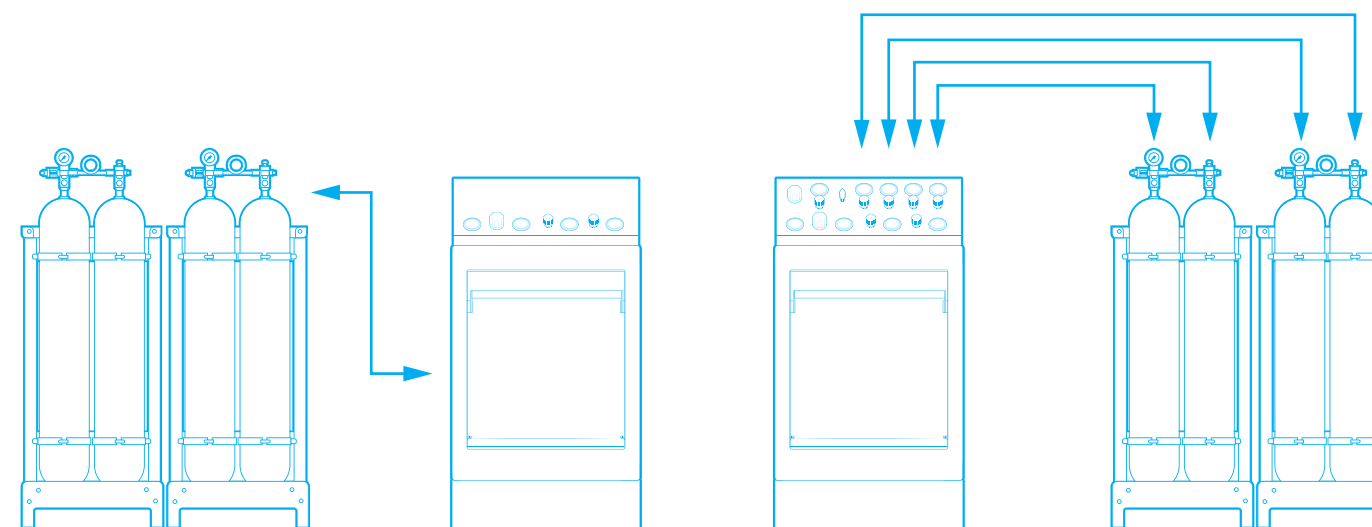


› ALMACENAMIENTO ASME

Modelo	Peso Soporte para 2 cilindros	
	lbs	kg
UN 5000	475	215
UN 6000	525	238
ASME	935	424



TÍPICOS SISTEMAS MOSTRADOS A CONTINUACIÓN



› SISTEMA DE ALMACENAMIENTO A GRANEL ASME 4/BANCOS

› SISTEMA DE ALMACENAMIENTO EN CASCADA DE CUATRO BANCOS ASME 4/BANCOS/1-1-1-1

AUTO CASCADA

LLENADO SEGURO Y AUTOMÁTICO DE SCBA EN CASCADA

El líder mundial en aire respirable a alta presión se enorgullece de ofrecer el método principal de conexión en cascada automática de su sistema de almacenamiento de aire. El sistema utiliza nuestro bloque múltiple pendiente de patente con cuerpos de válvulas integrales. Combine esto con un controlador PLC disponible comercialmente y tendrá el sistema en cascada más simple disponible en el mercado hoy en día.

› CUATRO A UNO FACTORES DE SEGURIDAD:

Todos los componentes están fabricados para Servicio de 7000 PSIG

› OPERACIÓN A 12 O 115 VOLTIOS:

Simplemente especifique en el momento del pedido

› INTEGRACIÓN DE COLECTORES:

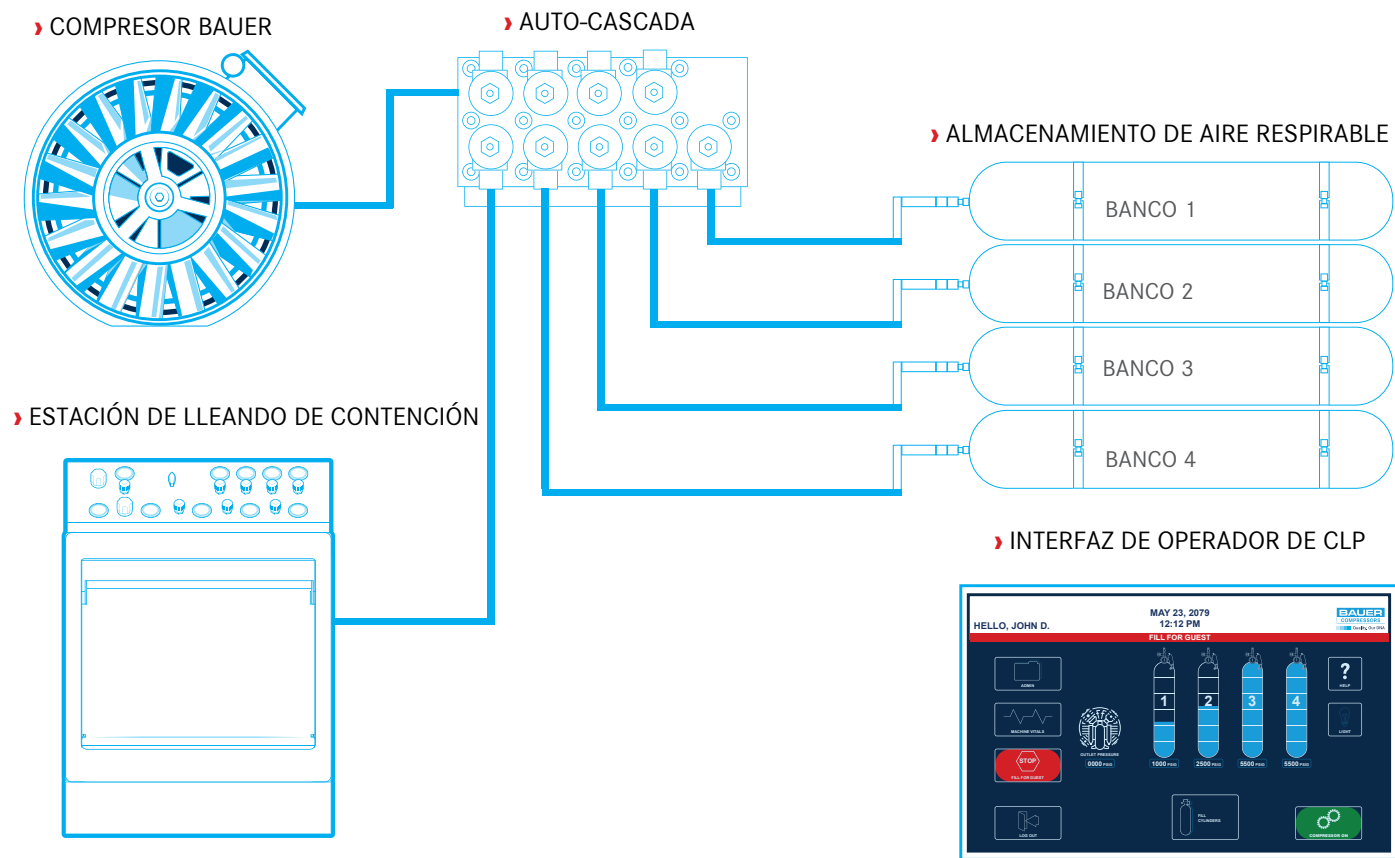
En cualquier sistema de cascada del fabricante



VOLUMEN DE SUMINISTRO ESTÁNDAR

- › Bloque colector de aleación de aluminio de alta resistencia resistente a la corrosión
- › Controlador lógico programable para operación simple y mayor precisión
- › Sin válvulas selectoras ajustables
- › Indicación LED de qué cilindro de cascada se está utilizando
- › El sistema se puede utilizar en sistemas en cascada estacionarios o móviles
- › Se puede ajustar un sesgo de presión preestablecido de 0 PSIG para permitir cambio más rápido con el tiempo de un banco a otro
- › Detección de presión por transductores en lugar de válvulas secuenciales proporciona una mayor precisión sin fugas ni deriva de presión
- › Se incorpora un circuito de derivación al sistema que permite el almacenamiento sistema a ser puentado. Esta mejora permite una mayor eficacia funcionamiento del carrete de manguera o, posiblemente, llenado de un sistema de cascada móvil de un sistema estacionario
- › Se puede instalar en cualquier estación de llenado existente o montaje en pared

SEGURIDAD Y VALOR AÑADIDO



BAUER CRC™ CONTROL DE TASA DE CARGA

El controlador de tasa de carga (CRC™) de BAUER ha sido diseñado para llenar automáticamente los cilindros SCBA y SCUBA a su presión máxima permitida, así como permitir que el operador que realiza el llenado controle la tasa de carga evitando los llenados en caliente y maximizando el aire almacenado en los cilindros.



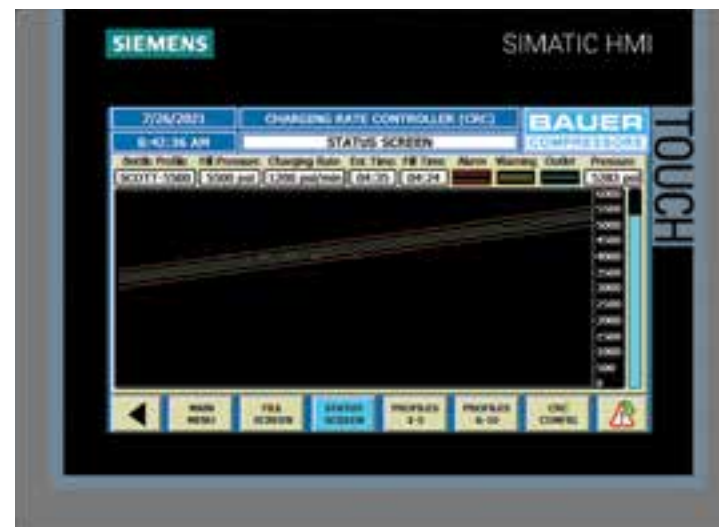
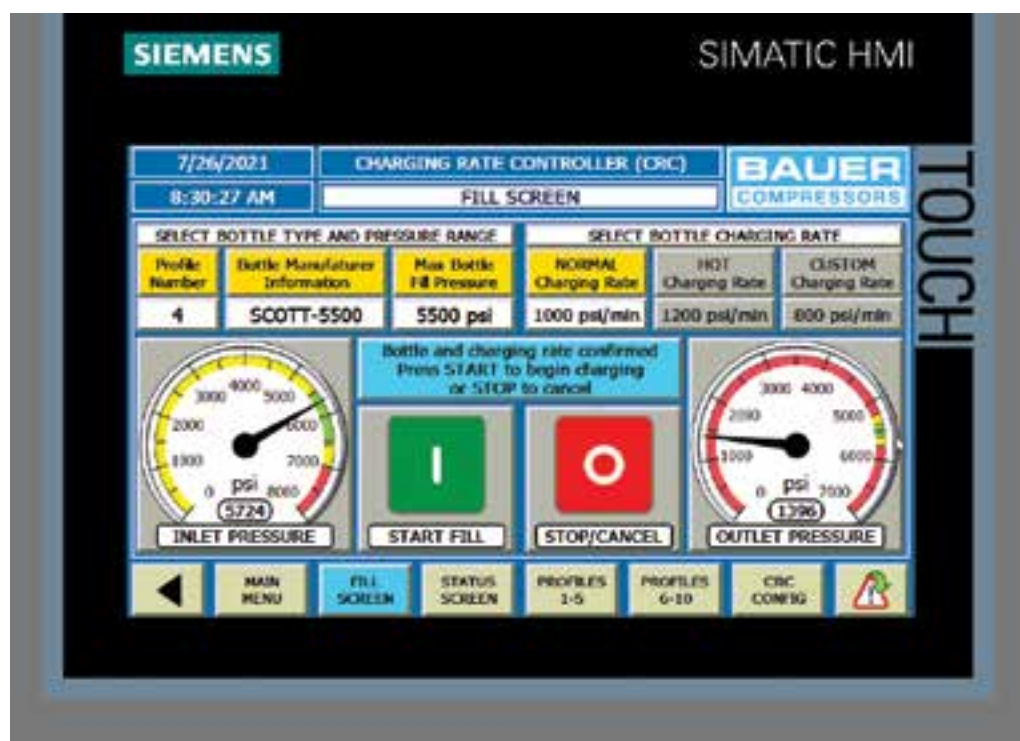
BENEFICIOS:

- › Reduzca- la complejidad: se acabó el jugueteo con los diales; BAUER CRC™ carga automáticamente los cilindros SCBA y SCUBA a la presión correcta con solo presionar un botón.
- › Evite los “llenados en caliente” - maximice el aire almacenado: llenar los cilindros SCBA o SCUBA demasiado rápido disminuirá el aire almacenado en el cilindro cuando el cilindro se enfríe después de cargarlo. El BAUER CRC™ evita esto al controlar la tasa de carga.
- › Permite tres configuraciones de tasa de carga diferentes con solo presionar un botón
- › Se puede adaptar a los sistemas de compresores BAUER existentes

OPERACIÓN:

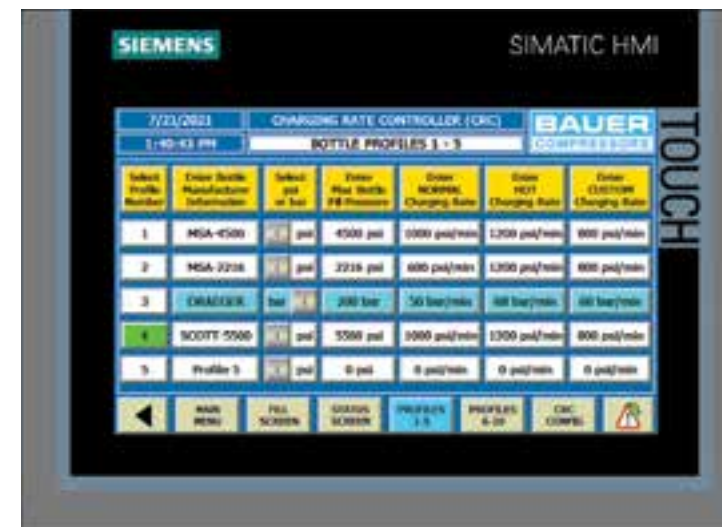
El BAUER CRC™ facilita el llenado automático de un cilindro SCBA o SCUBA con estos tres pasos:

- › **Paso 1:** En el menú principal, seleccione el cilindro SCBA o SCUBA que desea llenar
- › **Paso 2:** Seleccione la tasa de carga deseada de una de tres opciones: Normal, Llenado en Caliente o Personalizado
- › **Paso 3:** Presiona “Iniciar Llenado”



PANTALLA DE ESTADO

Indica la tasa de llenado y la presión del cilindro



PANTALLA DE PERFIL DE CILINDRO PERSONALIZABLE

CARACTERÍSTICAS

- › Controlado por PLC con pantalla táctil HMI a color
- › Seleccione entre hasta 10 configuraciones personalizables de cilindro SCBA o SCUBA, cada una con su propia designación de nombre y presión máxima de llenado
- › Seleccione entre hasta tres tarifas de cargo personalizables
- › La tasa de llenado se controla con precisión con la tecnología patentada de BAUERF
- › Compatible con estaciones de llenado de contención y almacenamiento en cascada
- › Adaptación de campo a los sistemas de compresores BAUER existentes
- › Fácil instalación: montable en la pared; requiere solo dos conexiones de manguera de alta presión y una fuente de alimentación de 110 V

ESPECIFICACIONES DEL SISTEMA

DIMENSIONES L x A x A

- › 7.5" x 21" x 26" (190.5mm x 533.4mm x 660.4mm)

PESO

- › 40 lbs (18 kg)

PRESIÓN MÁXIMA DE ENTRADA

- › 6000 PSIG (414 BAR)

PRESIÓN MÁXIMA DE LLENADO

- › 5500 PSIG (379 BAR)

PUERTO DE PRESIÓN DE CONTROL DE ALTA PRESIÓN:

- › 1/4" NPT hembra

PUERTO DE ENTRADA DE LLENADO DE ALTA PRESIÓN:

- › 1/4" NPT hembra

PUERTO DE SALIDA DE LLENADO DE ALTA PRESIÓN:

- › 1/4" NPT hembra

PURIFICACIÓN



PURIFICACIÓN DE AIRE RESPIRABLE A ALTA PRESIÓN PARA SISTEMAS BAUER

Los sistemas de purificación de aire de BAUER purifican el aire a alta presión a una calidad que cumple o supera los requisitos del folleto CGA G-7, Aire comprimido para respiración humana, ANSI/CGA G-7.1, especificación de productos básicos para aire, grado E, y todos los demás requisitos reconocidos. Normas para respirar aire. Reconociendo que los sistemas de filtración son, lamentablemente, uno de los sistemas que más a menudo se pasan por alto, BAUER siempre utiliza componentes de la más alta calidad para proteger al operador del sistema. Cada separador final del sistema de purificación de aire respirable a alta presión de BAUER, desde el P41 hasta el P10, está fabricado con una aleación de acero al cromo de alta resistencia, ¡que nunca requiere pruebas hidráulicas! Todas las cámaras de purificación BAUER están fabricadas con una aleación de aluminio de alta resistencia que cumple con los requisitos del factor de seguridad estructural 4:1 especificados en los códigos NFPA-1901 y NFPA-1989. ¡Nuestros sistemas de purificación también se pueden adaptar para integrarlos en la mayoría de las marcas de sistemas de compresores de aire respirable de alta presión fabricados en la actualidad!

› LÍDER MUNDIAL:

- Compresores
- Purificación y filtración

› CARTUCHO FILTRANTE DE ALUMINIO ANODIZADO:

- Las tapas de los extremos del cartucho de filtro están prensadas a máquina
- Eliminación de colas/soldadura por fricción

› CÁMARAS FILTRANTES DE ALUMINIO ANODIZADO:

Cada conjunto de cámara y tapón está serializado para asegurar la trazabilidad del sistema



› SECURUS

Las imágenes que se muestran pueden tener características opcionales.



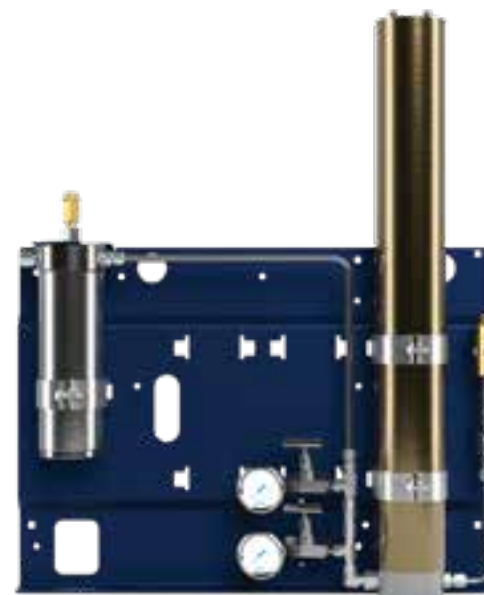
› B-TIMER



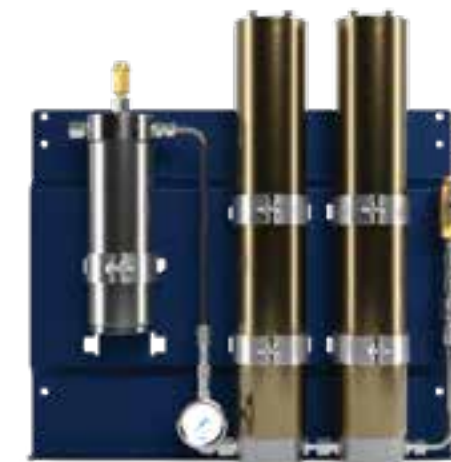
› P0 TRIPLEX



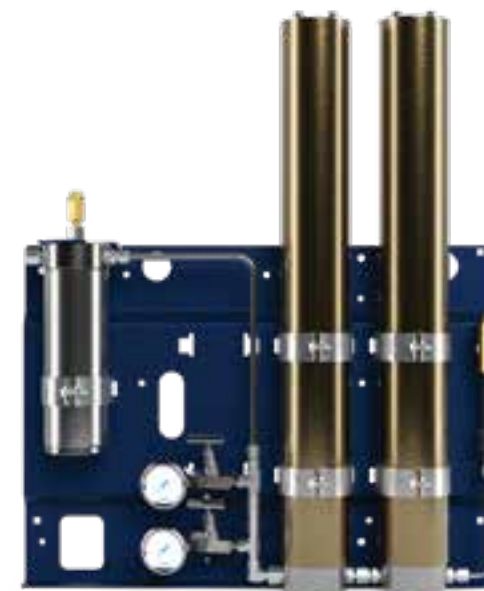
› P31 SUPER TRIPLEX



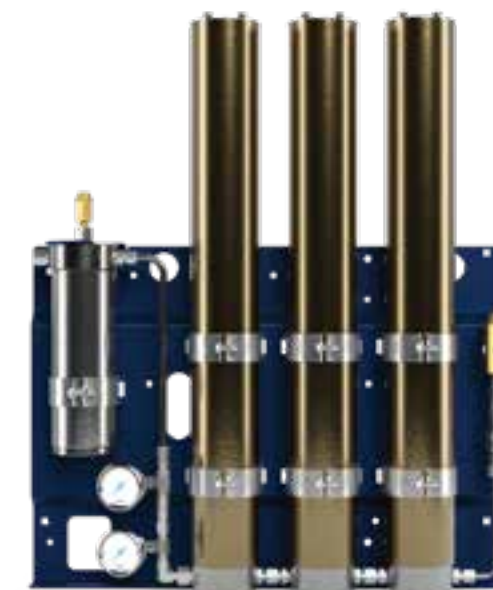
› P2



› P42



› P5

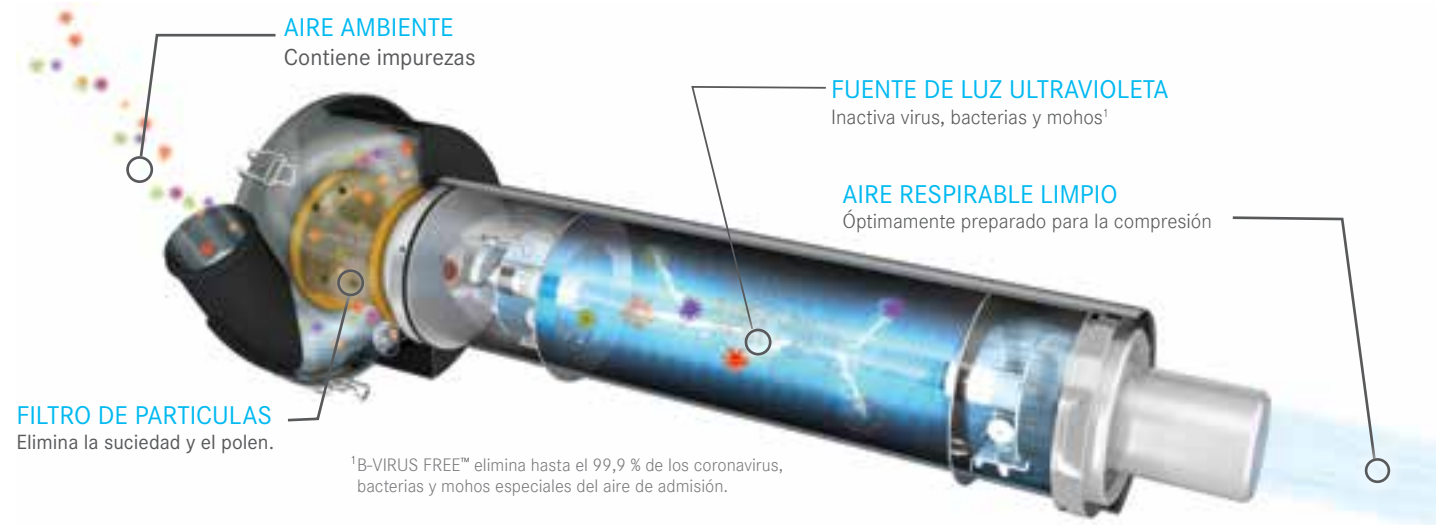


› P10

BAUER * B-VIRUS FREE®

* EL FILTRO B-VIRUS FREE™ ELIMINA HASTA EL 99,9% DE LOS CORONAVIRUS, BACTERIAS Y CIERTOS MOHOS DEL AIRE DE ENTRADA.

SISTEMA DE FILTRACIÓN DEL AIRE DE ADMISIÓN DEL COMPRESOR POR SEGURIDAD SIN COMPROMISO



PROTEGER SU SALUD ES NUESTRA PRIORIDAD NÚMERO UNO

La ciencia ha demostrado que los virus y las bacterias pueden propagarse rápidamente a grandes distancias a través de la dispersión de aerosoles. Mezclados en el aire ambiente, pueden pasar a través de cualquier sistema de purificación de aire estándar disponible comercialmente que sea parte del sistema típico de compresor de aire respirable. Incluso las altas temperaturas y presiones de un compresor de aire respirable típico de alta presión tienen poco efecto sobre los virus y las bacterias debido a su breve exposición al proceso.

El nuevo sistema de filtración de aire respirable BAUER B-VIRUS FREE™ (pendiente de patente) inactiva hasta el 99,9 % de los virus, incluidos coronavirus, bacterias y mohos en la sección de entrada de aire de su compresor de aire respirable BAUER. El sistema está diseñado para proteger a los bomberos, buzos, trabajadores en lugares peligrosos, personal militar o cualquier persona que respire aire comprimido a través de cilindros SCBA o SCUBA. EPA Est. No. 100175-VA-1



FILTRO DE PARTÍCULAS DE ADMISIÓN

La presión negativa en el compresor aspira aire a través de la abertura del filtro de admisión. Las partículas normales de polvo e incluso el polen se eliminan del aire mediante el filtro de entrada.



CONTROL Y VISUALIZACIÓN

La unidad de control del sistema de filtro protector B-VIRUS FREE™ supervisa las funciones y controla la fuente de luz UV. La información del estado operativo se proporciona mediante señales visuales (LED) y acústicas.



CONEXIÓN AL COMPRESOR

El sistema de filtro protector B-VIRUS FREE™ está conectado a una manguera de entrada especialmente sellada, que elimina cualquier posible contaminación nueva por fugas entre el filtro protector y el bloque del compresor.



PURIFICACIÓN ULTRAVIOLETA

La fuente de luz UV especialmente diseñada emite radiación UVC de alta energía que destruye los enlaces moleculares en el ADN de bacterias y mohos y en el ARN de virus. Esto evita que los patógenos se reproduzcan.



LIBRE DE OZONO

El sistema de filtro B-VIRUS FREE™ no produce ozono dañino.

INACTIVACIÓN EFECTIVA DE CORONA VIRUS, BACTERIAS Y MOHOS

Libre de productos químicos y ozono, el sistema B-VIRUS FREE™ utiliza una fuente de luz UVC especialmente diseñada para destruir los patógenos antes de la sección de aire de admisión del compresor. La longitud de onda altamente eficaz del sistema B-VIRUS FREE™ es absorbida por el ADN de los patógenos, donde los fotones destruyen los enlaces entre las hebras de ADN de los virus, las bacterias y las esporas de moho y evitan que se reproduzcan.

BAJO MANTENIMIENTO, BAJOS COSTES OPERATIVOS

El sistema de filtro de aire de admisión del compresor B-VIRUS FREE™ tiene largos intervalos de mantenimiento para mantener bajos los costos operativos. El filtro no requiere cartuchos de filtro reemplazables. La fuente de luz UVC tiene una vida útil extremadamente larga de aprox. 2000 horas y es fácil de reemplazar.

FÁCIL INTEGRACIÓN EN SU BAUER SISTEMA COMPRESOR

El sistema de filtro de entrada de aire del compresor B-VIRUS FREE® se puede pedir para cualquier nuevo modelo de sistema de compresor de aire respirable BAUER VERTECON®, VERTICUS®, BAUER LEGACY®, y UNICUS® 4S & 4i B-VIRUS FREE™ también estará disponible como un kit de actualización para sistemas de compresores de aire respirable BAUER más antiguos.



VERTECON®
El sistema The B-VIRUS FREE™ que se muestra integrado en el Sistema de compresor de aire respirable VERTECON® de BAUER*

DATOS TÉCNICOS

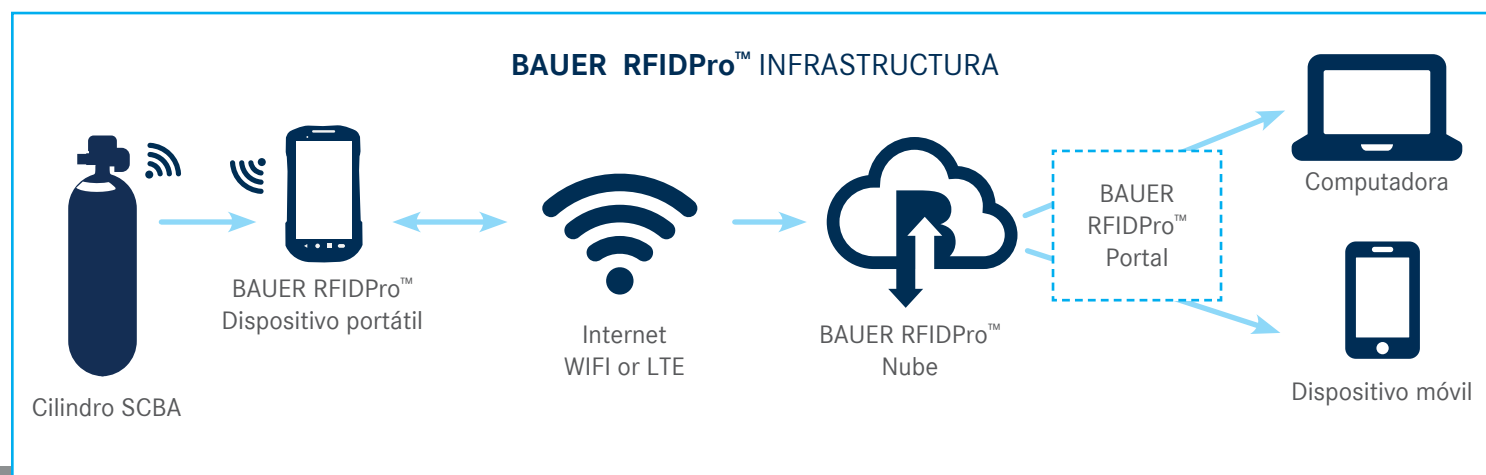
B-VIRUS FREE™	
	Valores
APLICACIÓN	
Rango de presión	Aire de admisión atmosférico
Rango de tasa de carga del compresor	3,5-30 scfm (100 - 850 l/min)
FUNCIONES	
Tiempo de calentamiento requerido	60 segundos
Indicadores Visuales	Calentamiento/Normal/Falla
Señal sonora	en caso de fallo
DATOS TÉCNICOS	
Rango de temperatura de funcionamiento admisible	+41 °F (+5 °C) a +105 °F (+40 °C)
Tensión de funcionamiento	110/220 voltios, CA, monofásico (60/50 Hz)
Vida útil de la lámpara UV	2.000 horas o cada 2 años
Unidad de filtro de peso	aproximadamente 17,5 libras (7 kg)
caja de control de peso	aproximadamente 12.5 lbs (5kg)
Dimensiones ancho x profundidad x alto	36x10x18 pulgadas (905x250x450 mm)

El filtro The B-VIRUS FREE™ elimina hasta el 99,9% de los coronavirus, bacterias y ciertos mohos del aire de entrada.

BAUER RFIDPro™

El sistema de gestión de cilindros BAUER RFIDPro™ de Bauer es un servicio de suscripción que brinda a los departamentos de bomberos un sistema diseñado para mejorar la seguridad del proceso de llenado de cilindros SCBA y cumplir con todos los requisitos de informes gubernamentales, como NFPA-1989 y OSHA-1910.134 asociado con el proceso de manejo de cilindros.

El sistema también sirve como una poderosa herramienta de gestión de inventario, ayudando a los departamentos de bomberos a identificar el estado y rastrear la ubicación de todo su inventario de cilindros SCBA en tiempo real.



FUNCIONALIDAD ESTÁNDAR

BAUER RFIDPro™ DISPOSITIVO PORTÁTIL

- ▶ Permite el registro de cilindros SCBA nuevos a través del dispositivo portátil BAUER RFIDPro™ o directamente a través del Portal de clientes de BAUER RFIDPro™
- ▶ Guía al operador de llenado de cilindros a través de todo el SCBA proceso de llenado del cilindro para asegurar que todos los pasos requeridos son seguidos en secuencia y realizados de manera segura
- ▶ Alerta al operador de llenado de cilindros si un cilindro SCBA está vencido, atrasados en pruebas hidráulicas o inactivos debido a una inspección fallida.
- ▶ Envía notificaciones push y por correo electrónico a los bomberos responsables personal del departamento antes de la expiración del cilindro o hidroelectrónica vencida, así como cuando un cilindro no pasa las inspecciones
- ▶ Registra automáticamente cada aspecto del proceso de llenado del cilindro SCBA y documenta todos los criterios requeridos por NFPA-1989 incluyendo sello de fecha y hora, identificación del operador, cilindro proceso de inspección y presión de llenado registrada
- ▶ Permite el registro de "Guest Fill" de cilindros que son la propiedad de otro departamento de bomberos

▶ El dispositivo portátil puede leer códigos de barras y etiquetas RFID.. BAUER proporciona un kit de actualización de etiquetas RFID para cilindros que no tienen etiquetas RFID incrustadas. No hay límite para el número de cilindros SCBA o ubicaciones descentralizadas

- ▶ WIFI estándar o conectividad LTE opcional proporciona en tiempo real comunicaciones con BAUER RFIDPro™ Cloud
- ▶ La funcionalidad sin conexión permite la grabación de datos cuando WIFI o LTE la señal no está disponible

BAUER RFIDPro™ CLOUD

- ▶ Proporciona toda la documentación requerida y los informes requeridos por NFPA-1989 y OSHA-1910.134
- ▶ El portal del cliente fácil de usar proporciona administración completa funcionalidad que incluye la gestión completa del inventario SCBA e informes
- ▶ Almacenamiento seguro de datos basado en la nube único para cada cliente asegura la integridad de los datos y el cumplimiento de la retención de datos requisitos. Cifrado de comunicación de datos SSL entre el servidor y el cliente RFIDPro™ junto con la contraseña SHA-256 cifrado con autenticación de contraseña de dos factores opcional proporcionar lo último en seguridad de red de última generación



- 1 El dispositivo portátil BAUER RFIDPro™ realiza todas las funciones requeridas en el campo relacionadas con el proceso de llenado
- 2 LA GESTIÓN DE CILINDROS SCBA se simplifica a través del portal de clientes BAUER RFIDPro™ fácil de usar

BENEFICIOS DEL SISTEMA

- ▶ Asegura el cumplimiento del departamento de bomberos con NFPA-1989 y OSHA-1910.134 asociado con el llenado de cilindros SCBA requisitos de documentación
- ▶ Facilita una precisión de datos del 100 % al registrar y cargar automáticamente todos los datos de llenado de SCBA en la nube, eliminando así los errores a través de la entrada manual de datos
- ▶ Permite a los administradores del departamento de bomberos realizar un seguimiento y administrar todos los aspectos de sus valiosos cilindros SCBA en tiempo real, incluidos caducidad de cilindros, pruebas hidráulicas y reparaciones
- ▶ Aumenta la seguridad y la eficiencia del personal del departamento de bomberos guiándolos a través del proceso de llenado adecuado y eliminando carga de trabajo asociada con el registro manual de llenados e inspecciones de SCBA
- ▶ Reduce en gran medida la responsabilidad de los departamentos de bomberos asociada con registros incompletos o inexistentes, datos erróneos o llenado inseguro de SCBA



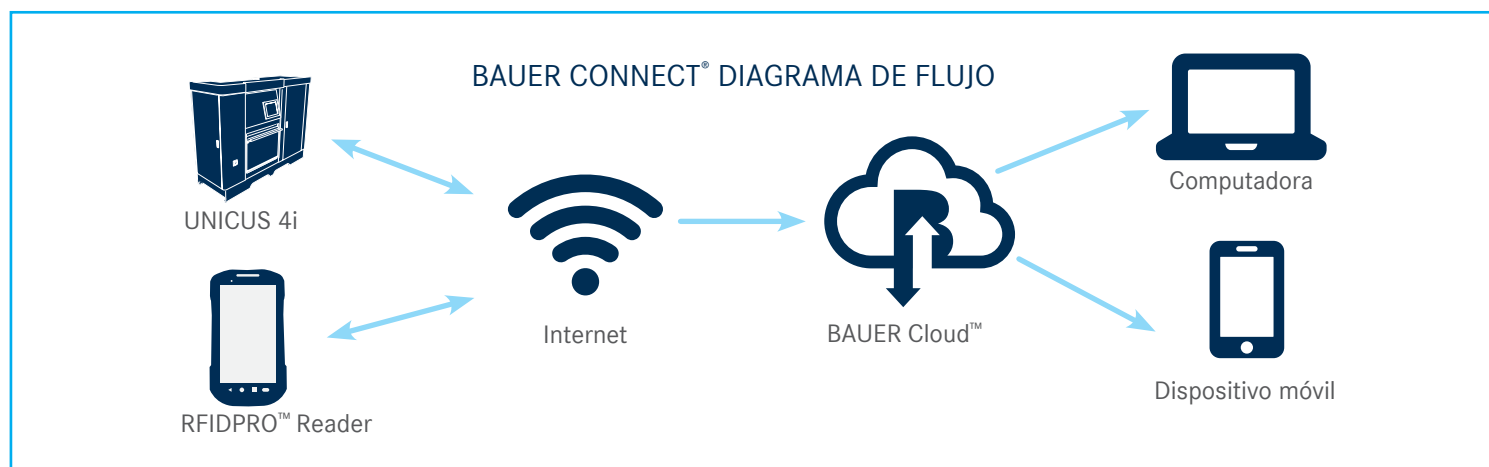
BAUER CONNECT® TELEMETRÍA Y CONTROL REMOTO A TRAVÉS DE LA APLICACIÓN MÓVIL

Durante más de 75 años, BAUER ha sido el líder en productos de aire respirable para bomberos. Así que entendemos que cada minuto desperdiciado conduce a lesiones, exposición al humo o algo peor. Es por eso que desarrollamos BAUER CONNECT® IoT Solutions for Firefighting, nuestra solución de telemetría móvil todo en uno para una óptima facilidad de uso y eficiencia. Ahora puede ver los registros de datos de llenado de su SCBA, recibir notificaciones sobre su compresor y controlar y monitorear de forma remota su compresor BAUER. La mejor parte es que BAUER CONNECT® puede adaptarse a las necesidades de su estación.

Características de seguridad:

- › Múltiples capas de seguridad física y lógica
- › Derechos de privilegio y separación
- › Evaluación y análisis de amenazas de IA/ML
- › Cifrado de la capa de transporte y cifrado en reposo
- › Amplio registro y monitoreo de la red, eventos del sistema y de la aplicación

BAUER CONNECT®—Conexión que importa.



Para registrarse vaya a Signup. Bauer-Connect.com

BAUER CONNECT® DESCRIPCIÓN GENERAL DE LAS FUNCIONES



BAUER REPORTS

BAUER Reports es una función que genera informes personalizados adaptados a las necesidades específicas del cliente.

Informe de gestión SCBA

- › Genere un informe según los datos de NFPA 1989 requisitos de registro
- › Muestre cuándo se llenaron sus cilindros por última vez y por quien etc
- › Advertencia de estado de llenado:: Enumera el SCBA el cilindro en inventario que no tiene llenado en el año
- › Actividad de relleno: Enumera los cilindros SCBA número de serie, llenado de persona, serie RFID, presión del cilindro y fechas de llenado
- › Personal: Enumerar o editar administradores, usuarios con Privilegio para iniciar sesión en BAUER CONNECT®

Informes del compresor

- › Informe de línea de tendencia de temperatura: Reporta la temperatura ambiente como así como la temperatura de cada etapa en el compresor Bauer Conectar®



HMI REMOTO BAUER

- › Conexión en vivo y control remoto de cualquier Compresor(es) BAUER en su estación
- › Inicios de sesión seguros: solo equipo aprobado los miembros pueden acceder y controlar su sistema de compresor
- › Ahorra tiempo y dinero con instantánea control sin importar su ubicación



TABLEROS MÓVILES

- › Referencia rápida de todos sus BAUER Compresores a tu alcance
- › No requiere validación de contraseña cada vez que se usa la aplicación
- › Visual total sin la HMI Remota capacidad de control (opción de solo lectura)
- › Los tableros se pueden personalizar para necesidades específicas del cliente



NOTIFICACIONES

- › Avería en máquina
- › SCBA desactualizado o vencido o Cilindros de buceo
- › Alarma(s) de notificación por mensaje de texto, correo electrónico o push
- › Permite tomar medidas instantáneas y proactivas tomado si es necesario



ANÁLISIS PREDICTIVO DE BAUER

La capacidad de análisis predictivo de BAUER proporciona una nueva dimensión proactiva para mantener perpetuamente los sistemas de compresores de los clientes en condiciones máximas con un tiempo de inactividad mínimo. El algoritmo de análisis predictivo de BAUER utiliza inteligencia artificial para analizar la información recopilada del sistema de aire respirable en BAUER Cloud para predecir los próximos requisitos de mantenimiento y acciones preventivas para evitar paradas no planificadas.



GUÍA DE RÁPIDA REFERENCIA

Modelo	Bloque	ACD	Indicadores	Purificación	Indicador visual de CO & Humedad	Montaje de llenado	Arranque eléctrico	Horímetro	Presión de funcionamiento
DIVE MATE® BASE									
DMTII 08-E1/E3	IK120II	—	—	P31	S	0	—	S	5000 PSIG
DMTII 08-GK	IK120II	—	—	P31	S	0	—	S	5000 PSIG
DMTII 08-DY	IK120II	—	—	P31	S	0	—	S (tipo de vibración)	5000 PSIG
DMTII 10-E1/E3	IK12.14II	—	—	P41	S	0	—	S	6000 PSIG
DMTII10-GK	IK12.14II	—	—	P41	S	0	—	S	6000 PSIG
DMTII 10-DY	IK12.14II	—	—	P41	S	0	—	S (tipo de vibración)	6000 PSIG
DMTII 13-E1/E3	IK12.14II	—	—	P41	S	0	—	S	6000 PSIG
DMTII 13GK	IK12.14II	—	—	P41	S	0	—	S	6000 PSIG
DIVE MATE ELITE									
DMT08-E1/E3	IK120II	S	S	P31	S	0	—	S	5000 PSIG
DMT08-GK	IK120II	S	S	P31	S	0	S	S	5000 PSIG
DMT08-DY	IK120II	S	S	P31	S	0	—	S (tipo de vibración)	5000 PSIG
DMT10-E1/E3	IK12.14II	S	S	P41	S	0	—	S	6000 PSIG
DMT10-GK	IK12.14II	S	S	P41	S	0	S	S	6000 PSIG
DMTII 10-DY	IK12.14II	S	S	P41	S	0	—	S (tipo de vibración)	6000 PSIG
DMTII 13-E1/E3	IK12.14II	S	S	P41	S	0	—	S	6000 PSIG
DMTII 13-GK	IK12.14II	S	S	P41	S	0	S	S	6000 PSIG

Modelo	Bloque	ACD	Indicadores	Purificación	Securus	Mon de CO	Mon de H ₂ S	Llenado Montaje	Arranque eléctrico	Presión de funcionamiento
DISEÑOS ABIERTOS										
K42-E3/42V-E3	IK22.0	S	S	P10	O	0	0	—	—	5000 PSIG
K60-E3	IK23.0	S	S	P12S	S	0	0	—	—	5000 PSIG
K80-E3	IK25.0	S	S	P14S	S	0	0	—	—	5000 PSIG
K145-E3	IK28.0	S	S	P14S	S	0	0	—	—	5000 PSIG
H35-E3/35V-E3	IK22.42	S	S	P10S	S	0	0	—	—	6000 PSIG
H80-E3	IK25.9	S	S	2x P10S	S	0	0	—	—	6000 PSIG
H96-E3	IK25.18	S	S	2x P10S	S	0	0	—	—	6000 PSIG
A MOTOR										
H13-D	IK12.14II	S	S	P2S	S	0	0	—	S	6000 PSIG
H18-D	IK15.11II	S	S	P5S	S	0	0	—	S	6000 PSIG
K20-D	IK150II	S	S	P5S	S	0	0	—	S	5000 PSIG
H25-D	IK18.1II	S	S	P5S	S	0	0	—	S	6000 PSIG
K26-D	IK180II	S	S	P5S	S	0	0	—	S	5000 PSIG
H35-D	IK22.42	S	S	P10S	S	0	0	—	S	6000 PSIG
K42-D	IK22.0	S	S	P10S	S	0	0	—	S	5000 PSIG
K60-D	IK23.0	S	S	P12S	S	0	0	—	S	5000 PSIG

Modelo	Bloque	ACD	Indicadores	Purificación	Securus	Mon de CO	Mon de H ₂ S	Llenado Montaje	Arranque eléctrico	Presión de funcionamiento
VERTECON®										
VEC05-E1/E3	IK100-420	S	S	P2	O	0	0	0	—	6000 PSIG
VEC08-E1/E3	IK120II	S	S	P31	w/P2	0	0	0	—	5000 PSIG
VEC10-E1/E3	IK12.14II	S	S	P2	O	0	0	0	—	6000 PSIG
VEC13-E1/E3	IK12.14II	S	S	P2	O	0	0	0	—	6000 PSIG
VEC18-E1/E3	IK15.11II	S	S	P5	O	0	0	0	—	6000 PSIG
VEC20-E1/E3	IK150II	S	S	P5	O	0	0	0	—	5000 PSIG
VEC25-E1/E3	IK18.1II	S	S	P5	O	0	0	0	—	6000 PSIG
VEC26-E1/E3	IK180II	S	S	P5	O	0	0	0	—	5000 PSIG
VERTICUS®										
VAC5-E1/E3	IK100-420	S	S	P2S	S	0	0	—	—	6000 PSIG
VAC8-E1/E3	IK120II-420	S	S	P2S	S	0	0	—	—	6000 PSIG
VAC10-E1/E3	IK12.14	S	S	P2S	S	0	0	—	—	6000 PSIG
VAC13-E1/E3	IK12.14	S	S	P2S	S	0	0	—	—	6000 PSIG
VAC18-E3	IK15.11II	S	S	P5S	S	0	0	—	—	6000 PSIG
VAC20-E3	IK180II	S	S	P5S	S	0	0	—	—	5000 PSIG
VAC25-E3	IK18.1II	S	S	P5S	S	0	0	—	—	6000 PSIG
VAC26-E3	IK12.180	S	S	P5S	S	0	0	—	—	5000 PSIG

Modelo	Bloque	Indicadores	Purificación	Tipo de almacenamiento	Cantidad de almacenamiento	Almacenamiento adicional	Mon de CO	Mon de H ₂ S	Remoto Llenado	Carrete de manguera	Presión de funcionamiento
VERTICUS® PLUS y UNICUS® 4S											
VT-P 05-E1/E3	IK100-420	S	P2S	UN	2	—	0	0	0	0	6000 PSIG
VT-P 08-E1/E3	IK120II-420	S	P2S	UN	2	—	0	0	0	0	6000 PSIG
VT-P 10-E1/E3	IK12.14II	S	P2S	UN	2	—	0	0	0	0	6000 PSIG
VT-P13-E1/E3	IK12.14II	S	P2S	UN	2	—	0	0	0	0	6000 PSIG
UN 4/10-E1/E3	IK12.14II	S	P2S	ASME	2	0	0	0	0	0	6000 PSIG
UN 4/13-E1/E3	IK12.14II	S	P2S	ASME	2	0	0	0	0	0	6000 PSIG
UN 4/18-E1/E3	IK15.11II	S	P5S	ASME	2	0	0	0	0	0	6000 PSIG
UN 4/20-E1/E3	IK180II	S	P5S	ASME	2	0	0	0	0	0	5000 PSIG
UN 4/25-E1/E3	IK18.1II	S	P5S	ASME	2	0	0	0	0	0	6000 PSIG
UN 4/26-E1/E3	IK1180II	S	P5S	ASME	2	0	0	0	0	0	5000 PSIG

S estándar O opcional — — opción no disponible

PARTES



CALIDAD Y CONFIABILIDAD

Nuestras piezas de repuesto originales de fábrica garantizan que cuando se realiza el mantenimiento o la reparación, usted está restaurando la unidad a sus especificaciones y rendimiento originales.

- 1" Purificación
- 2" Juntas y sellos
- 3" Lubricantes
- 4" Manguera de llenado y montajes
- 5" Válvulas
- 6" Filtros de admisión de aire
- 7" Más de 10.000 partes



7 **ADEMÁS, MÁS DE 10.000 PARTES OEM**

COMPATIBILIDAD

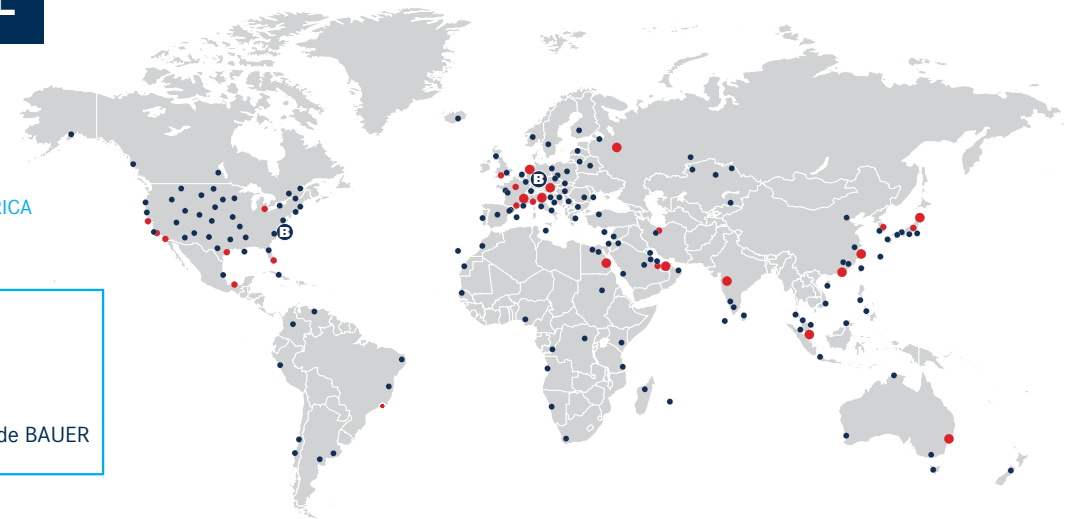
Configuramos nuestros diseños con intercambiabilidad y nuestro usuario final en mente. Puede contar con piezas disponibles para todos los modelos BAUER.

PartsSales@BauerComp.com o 1-(844)-500-5822

SERVICIO GLOBAL



- B** BAUER Alemania y BAUER Norfolk
- Sucursales BAUER
- Centros de servicio/distribuidores de BAUER



SERVICIO Y SOPORTE

Nuestros compresores están diseñados pensando en usted. Los manuales fáciles de usar lo guían a través de reparaciones claras y mecánicamente accesibles. Nuestra red de distribución mundial se desarrolló para ayudar en el soporte posventa, junto con el producto y asistencia en el mantenimiento de las piezas

DESDE ORIGEN

BAUER COMPRESSORS INC. está certificado con procesos de calidad ISO 9001:2015 que le brindan una confianza que no puede ser duplicada por repuestos y servicios posventa de calidad inferior.

ENTRENAMIENTO



BAUER COMPRESSORS INC ofrece una variedad de escuelas de capacitación en el sitio y fuera del sitio. Nuestras clases en el sitio se llevan a cabo en nuestras instalaciones de capacitación de BAUER y las imparten las mismas personas que ayudan a fabricar, probar y dar servicio a nuestros productos. Desde sistemas eléctricos hasta averías prácticas, cubrimos todas las áreas de operación del compresor.

TEMAS DE CAPACITACIÓN

Teoría mecánica básica, teoría del sistema de control (eléctrico y neumático) junto con la solución de problemas para todos los sistemas BAUER.

Horario de clases e inscripción al curso en:

www.BauerCustomerTraining.com



MESA DE AYUDA DE BAUER



MECÁNICO ELÉCTRICO

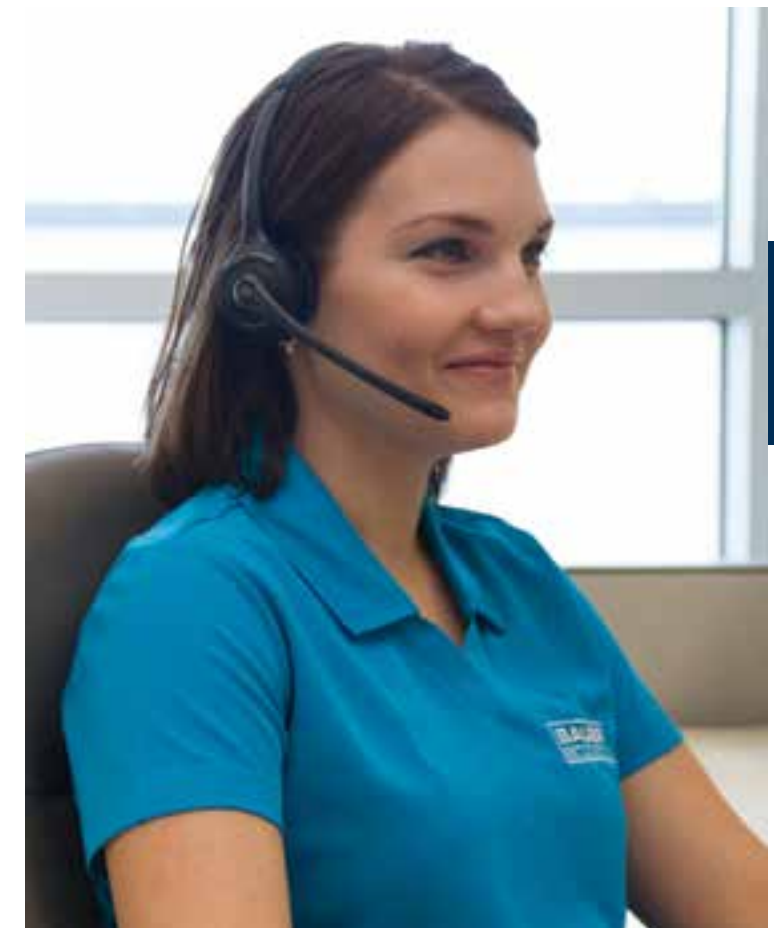
La satisfacción total del cliente es nuestra principal prioridad. BAUER brinda soporte técnico telefónico y de solución de problemas las 24 horas del día, los 7 días de la semana en nuestro servicio de asistencia técnica de BAUER. Nuestro soporte continúa durante todo el período de garantía y más allá.

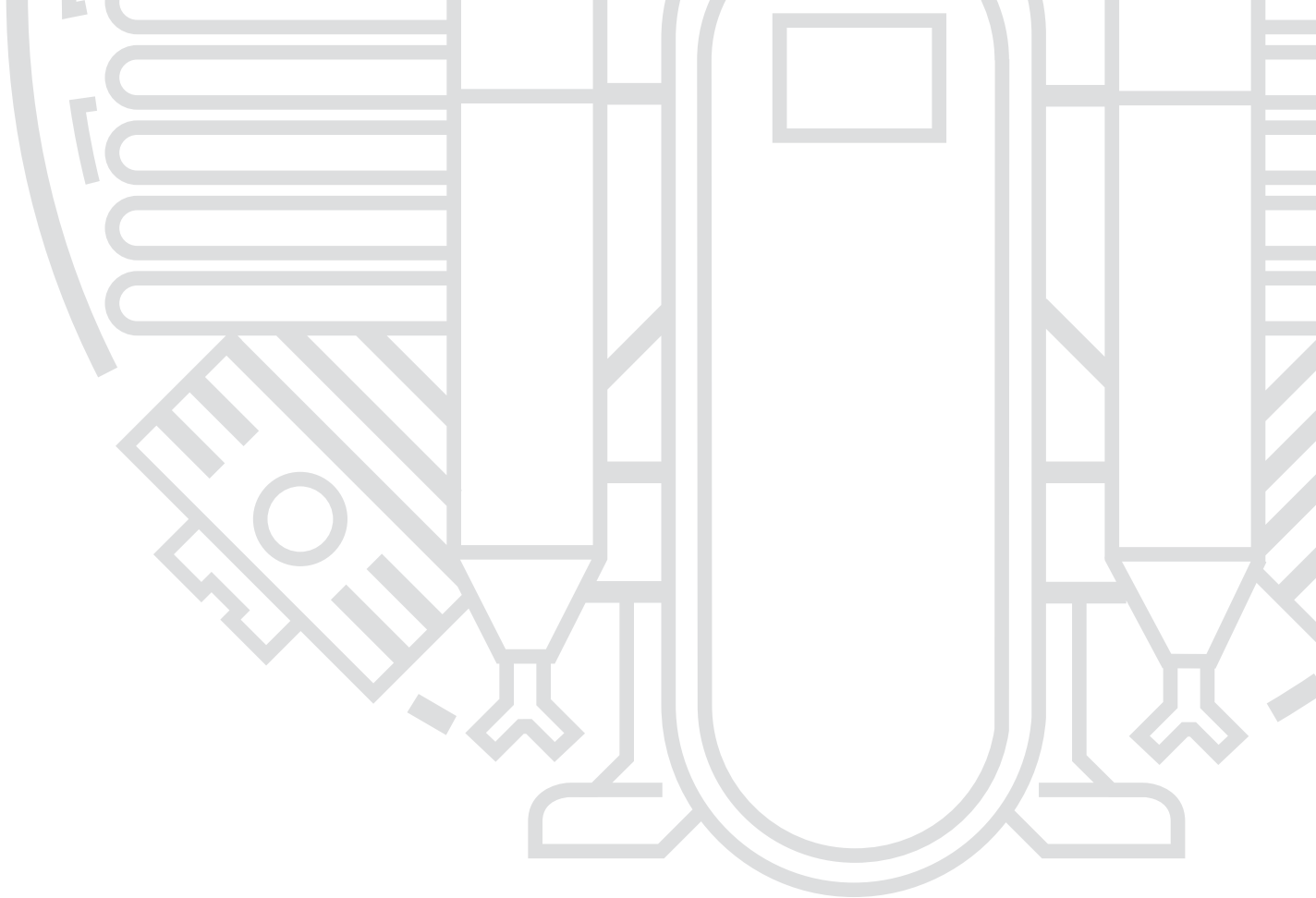
»»» Para me mesa de ayuda de BAUER, por favor enviar un email a:

CustomerService@BauerComp.com

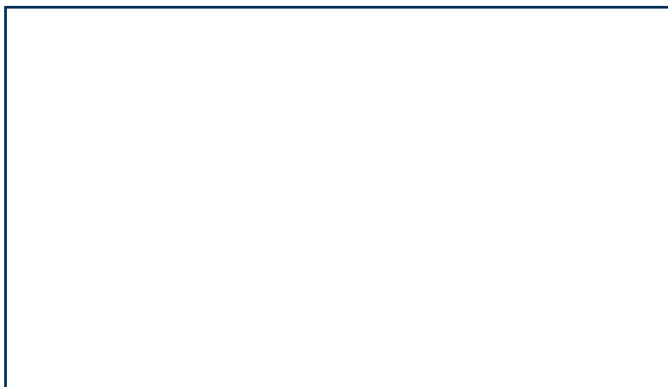
o llame al:

+1 (844)-500-5822





SOCIO DISTRIBUIDOR DE CONFIANZA DE BAUER:



ESCANEAR PARA DESCARGAR EL PDF



**SEDE EN LOS ESTADOS UNIDOS:
BAUER COMPRESSORS, INC.**

1328 Azalea Garden Road
Norfolk, VA 23502
Tel. +1 (757) 855-6006
Fax +1 (757) 857-1041
SLS@BauerComp.com
www.BauerComp.com

BAUER MIAMI

Tel. +1 (954) 746-2504
Fax +1 (954) 746-2510
BFLSales@BauerComp.com

BAUER SAN FRANCISCO

267 East Airway Boulevard Livermore, CA
94551
Tel. +1 (925) 449-7210
Fax +1 (925) 449-7201
BSFSales@bauercom.com

BAUER NORTHEAST

2124 State Route 89 Seneca Falls, NY 13148
Tel. +1 (315) 568-5520
Fax +1 (315) 568-5520
Tim.Burgess@BauerComp.com

BAUER MÉXICO

San Ignacio 125, Esq. San Antonio
Col. Santa María. Monterrey, Nuevo León
64650
Tel. +52 81-1363-2998

www.BauerBreathingAir.com

1174.03.23.2500GP
Sujeto a cambios técnicos